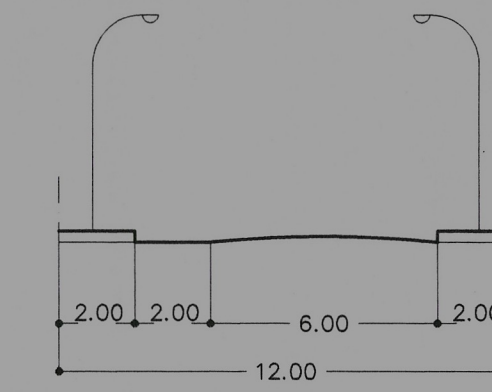
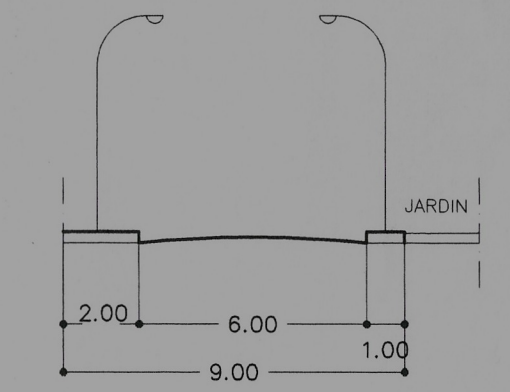


TIPO DE VIAL, DEFINICION Y CARACTERISTICAS

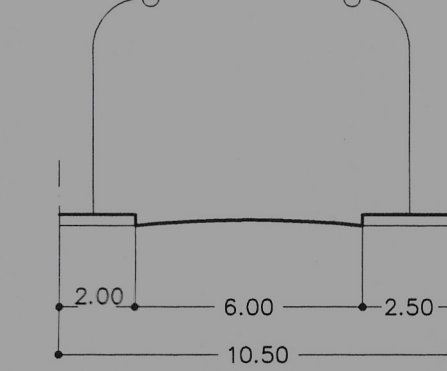
CALLE A SECCION 1-1
CALLE B
CALLE D



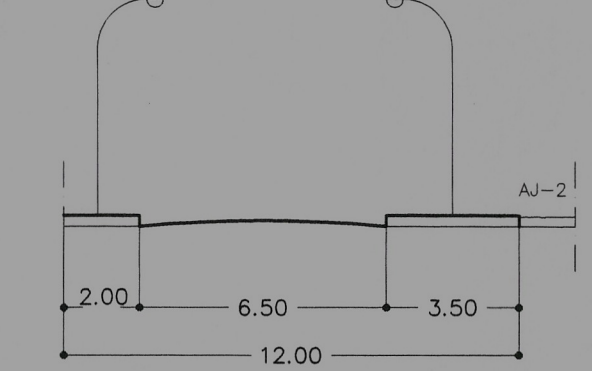
CALLE A SECCION 2-2
CALLE D



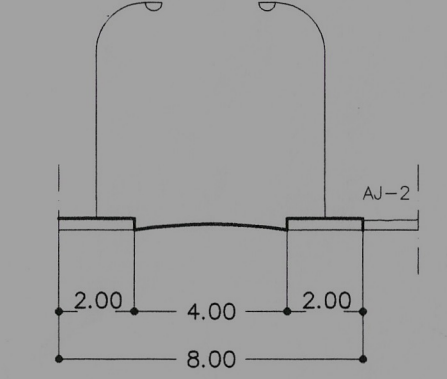
CALLE A SECCION 3-3



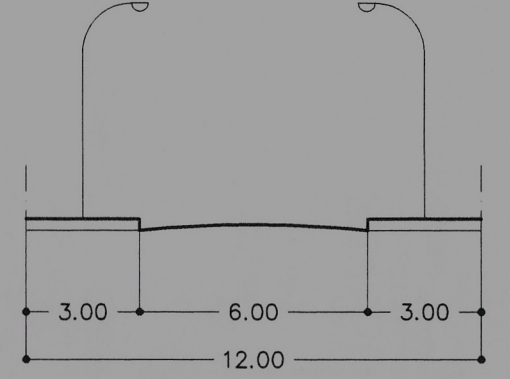
CALLE A SECCION 4-4



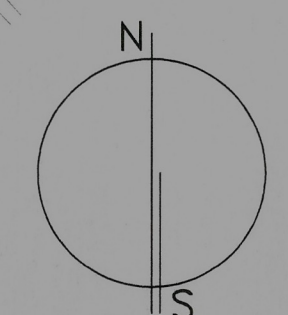
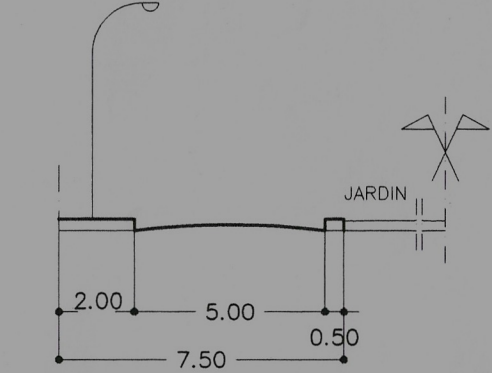
CALLE C SECCION 1-1



CALLE E SECCION 1-1



ROTONDAS SECCION 5-5



LEYENDA DE VIALES

- CALLE A Nombre específico del vial
- Alineación del vial y alineación de edificación en unidades básicas.
- ┌27.77┐ Acotación de replanteo
- └672.50┘ Rasantes de viario
- o 11 Numero de aparcamientos en espacio específico
- am 11 Numero de aparcamientos de minusválidos en espacio específico

PLAN PARCIAL DE
ORDENACION P-42
GRANADA

EMPRESA MUNICIPAL DE
VIVIENDA Y SUELO, S.A.
EMUVYSSA

Aprobada por el Excmo. Ayuntamiento. Pleno
en sesión de fecha 03 de Julio de 2000.
Granada. SECRETARIO GENERAL
P.D. de [Signature]
[Signature]

PLANO DE PROYECTO
PP 3
RED VIARIA
ALINEACIONES
Y RASANTES

Cotas Mts Escalas 1:2000

TEXTO REFUNDIDO
Abril 2000
JORGE G. MOLINERO SANCHEZ
JOSE ANTONIO MATEOS DELGADO
ARQUITECTOS