

**PROYECTO:**  
 CENTRO FEDERICO GARCÍA LORCA  
 PLAZA DE LA ROMANILLA,  
 GRANADA

**PROMOTOR:**  
 Fundación Federico García  
 Lorca

**ARQUITECTURA:**  
 MX-SL  
 Mexican and slovenian architects,sl

**PLANO:**  
 ELEMENTOS TECNOLÓGICOS  
 EN AUDITORIO  
 SECCIÓN

**ESCALA:**  
 1/100

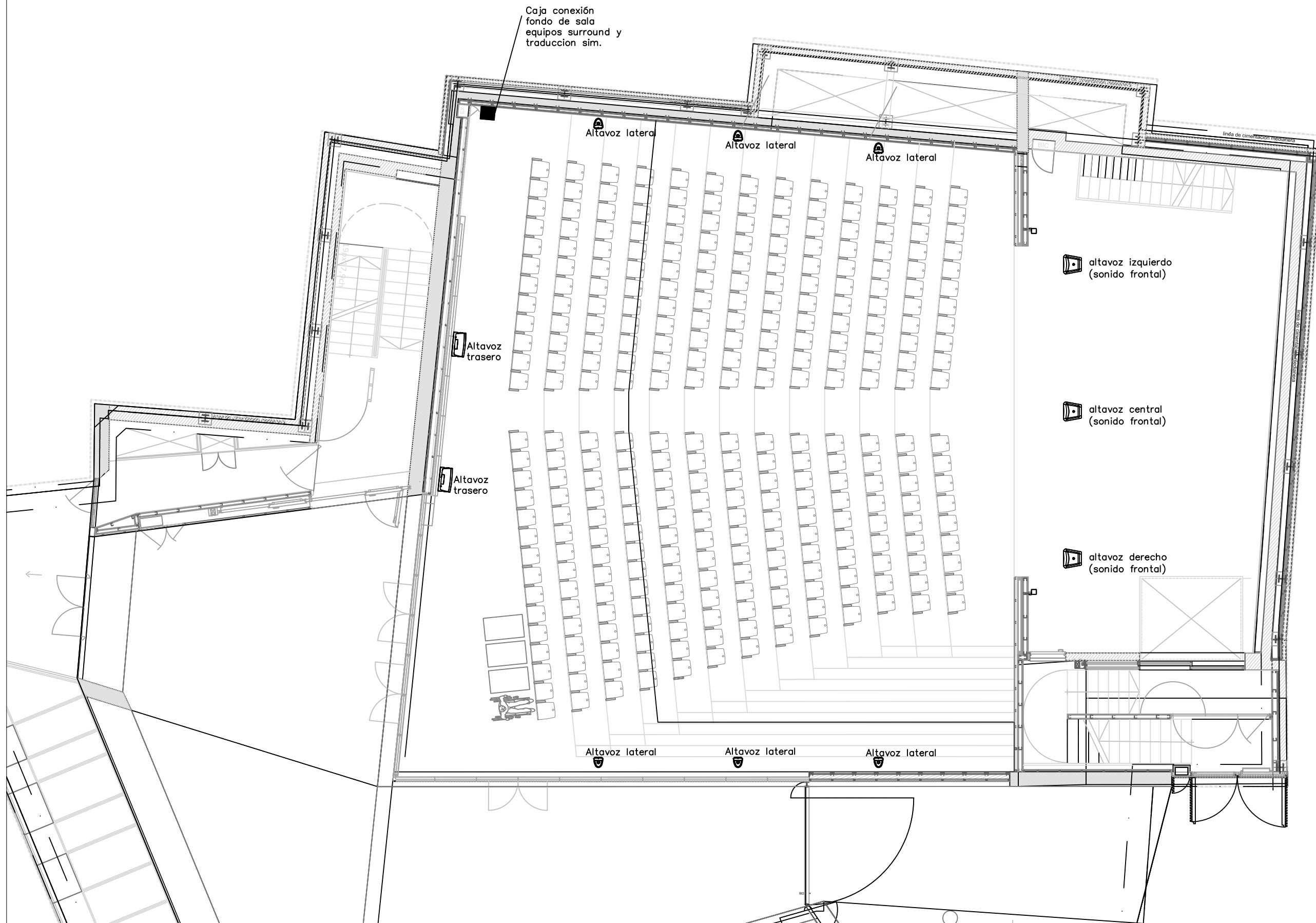
**FECHA:**  
 JULIO 2014

**TAMAÑO:**  
 A3

**REF:**  
 tec-1

**DIBUJO:**

**REV:**



**PROYECTO:**  
CENTRO FEDERICO GARCÍA LORCA  
PLAZA DE LA ROMANILLA,  
GRANADA

**PROMOTOR:**  
Fundación Federico García  
Lorca

**ARQUITECTURA:**  
MX-SL  
Mexican and slovenian architects,sl

**PLANO:**  
ELEMENTOS TECNOLÓGICOS  
EN AUDITORIO  
PLANTA BAJA

**ESCALA:**  
1/100

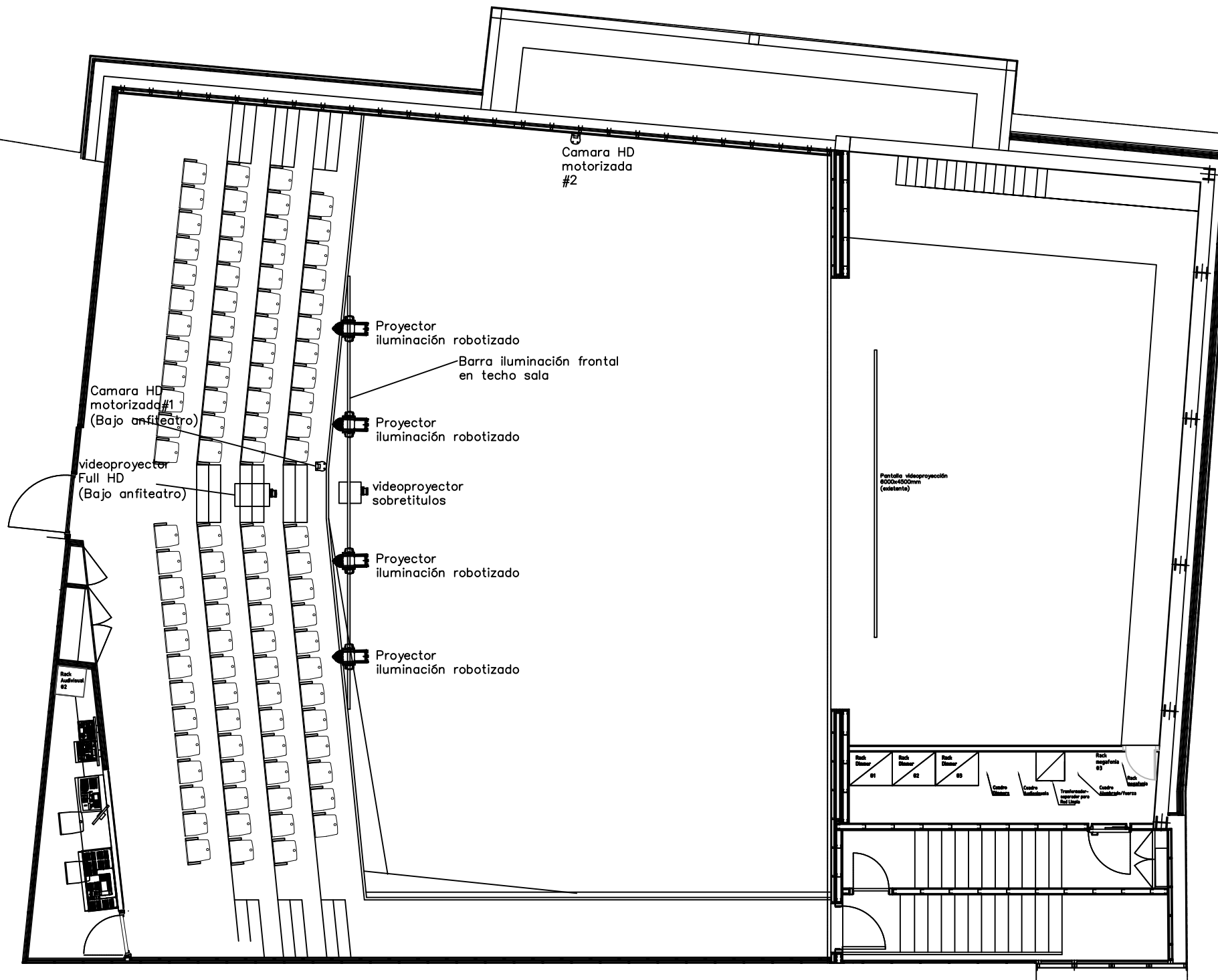
**TAMAÑO:**  
A3

**DIBUJO:**

**FECHA:**  
JULIO 2014

**REF:**  
tec-2

**REV:**



Planta Galeria i sala dimmers  
cota +4,58 +5,96

**PROYECTO:**  
CENTRO FEDERICO GARCÍA LORCA  
PLAZA DE LA ROMANILLA,  
GRANADA

**PROMOTOR:**  
Fundación Federico García  
Lorca

**ARQUITECTURA:**  
MX-SL  
Mexican and slovenian architects,sl

**PLANO:**  
ELEMENTOS TECNOLÓGICOS  
EN AUDITORIO  
PLANTA PRIMERA

**ESCALA:**  
1/100

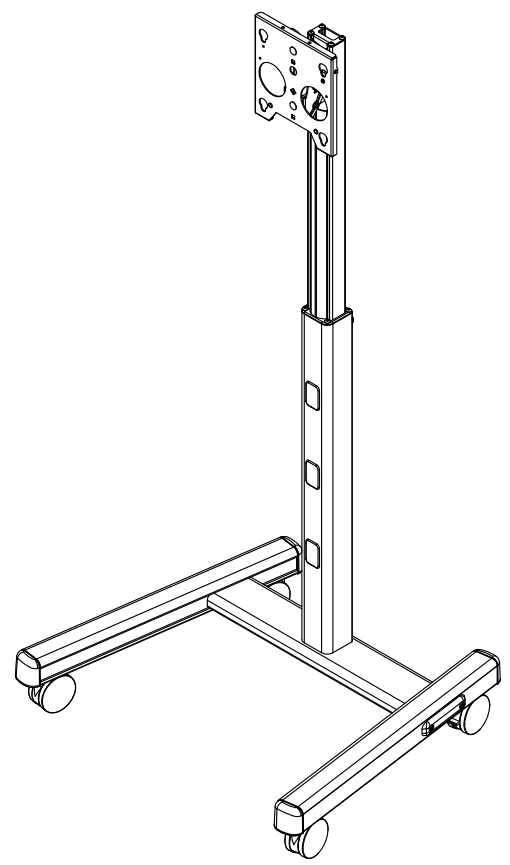
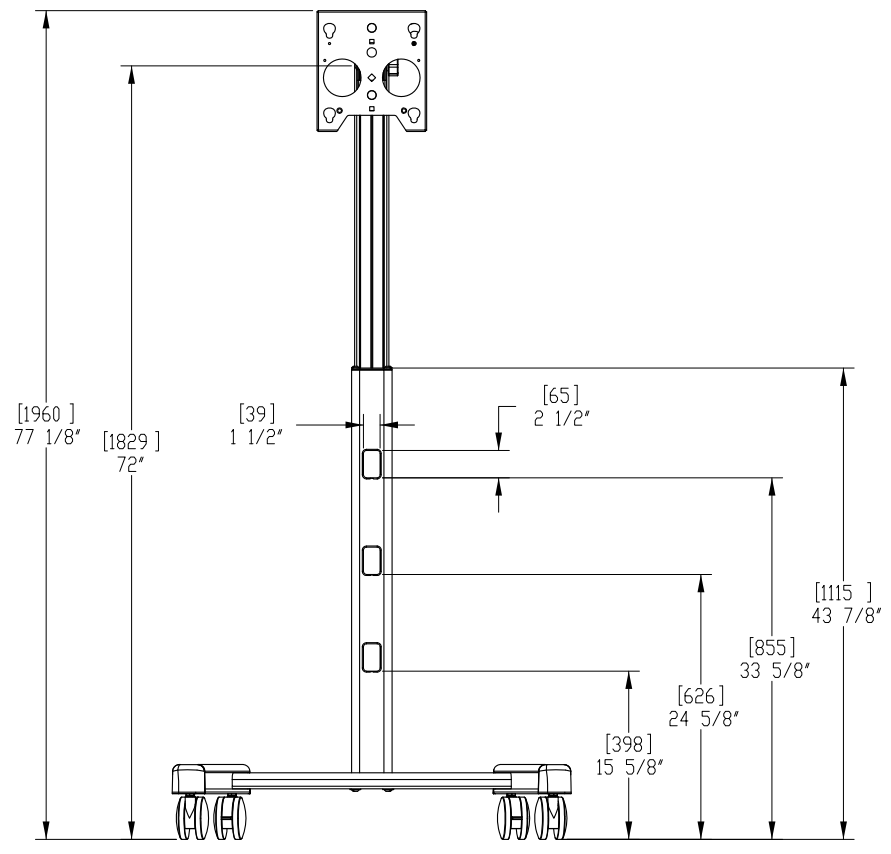
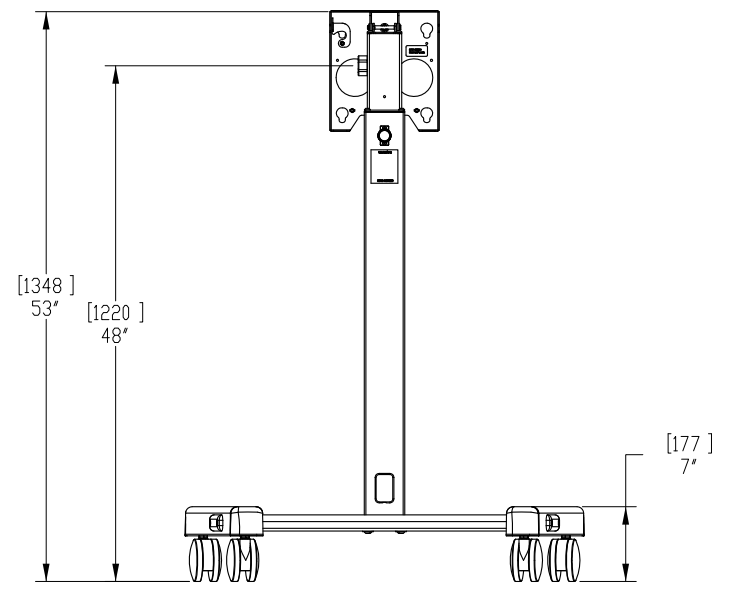
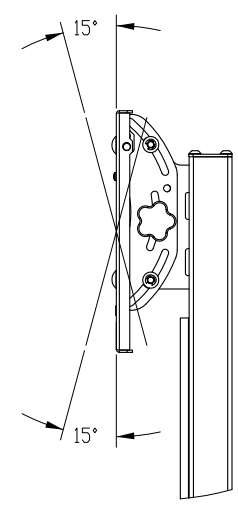
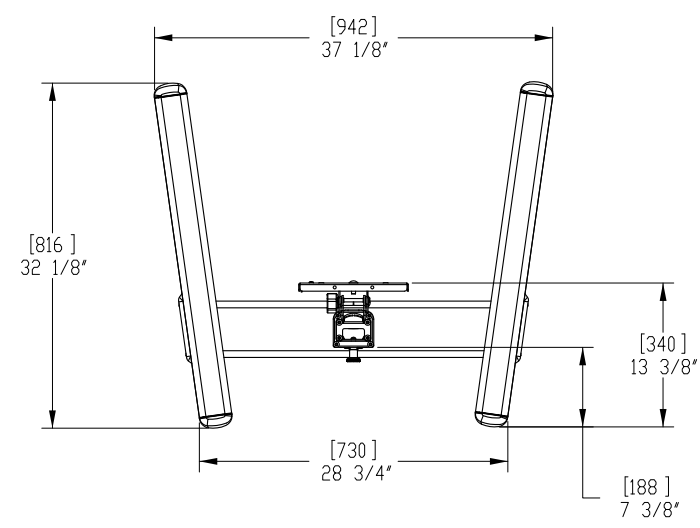
**FECHA:**  
JULIO 2014

**TAMAÑO:**  
A3

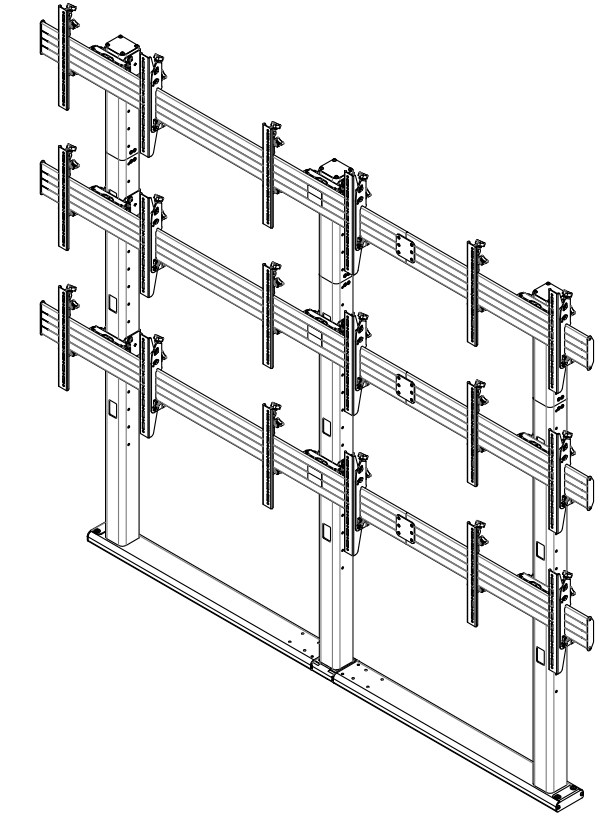
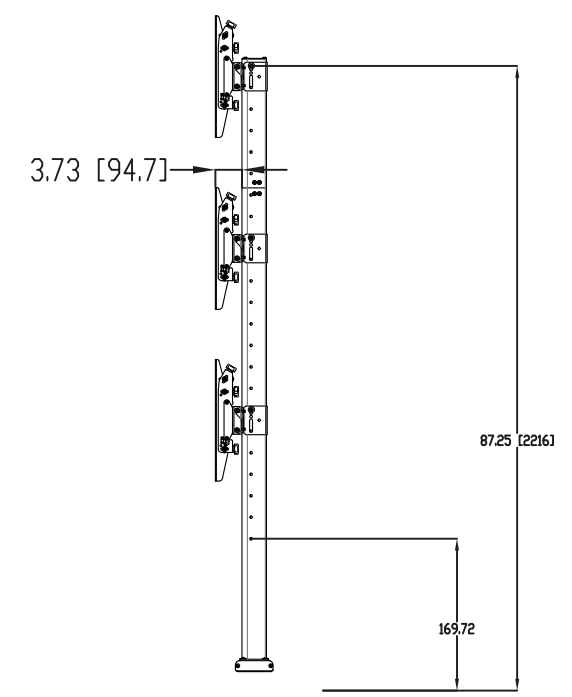
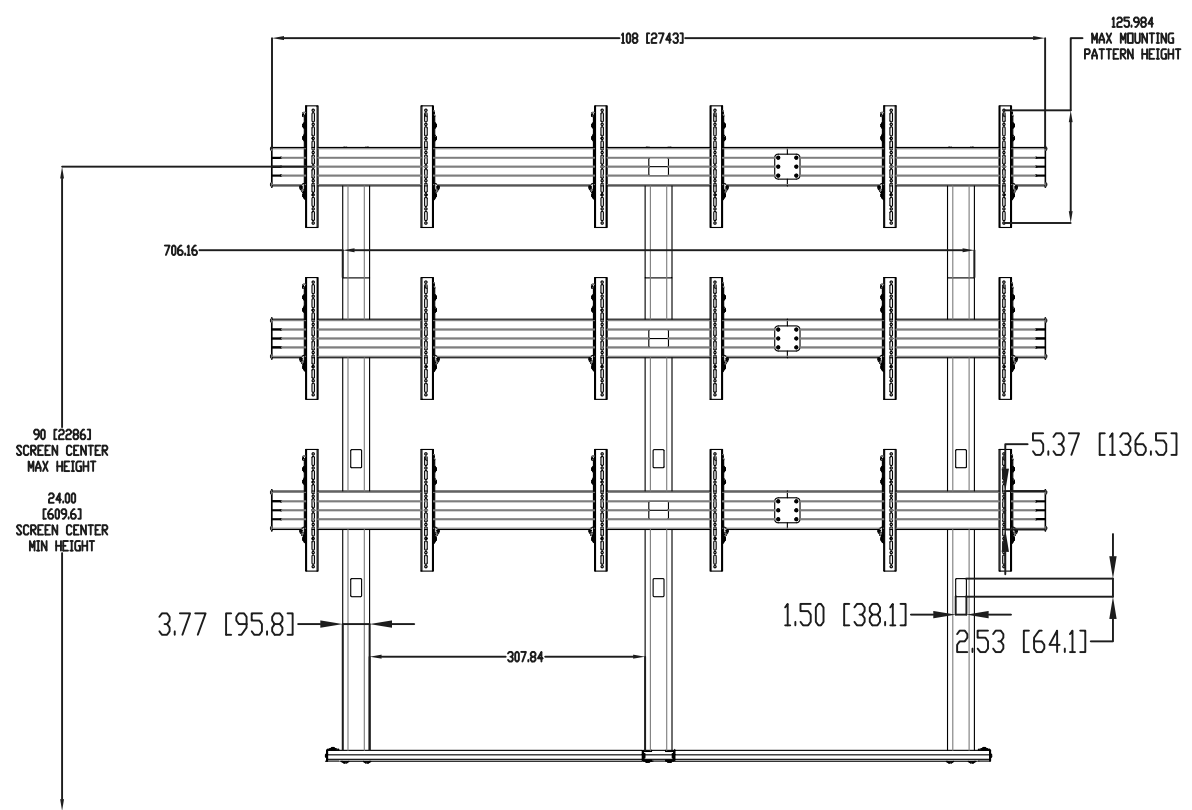
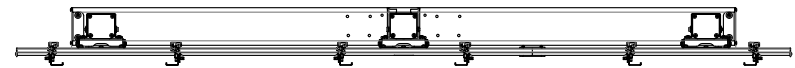
**REF:**  
tec-3

**DIBUJO:**

**REV:**

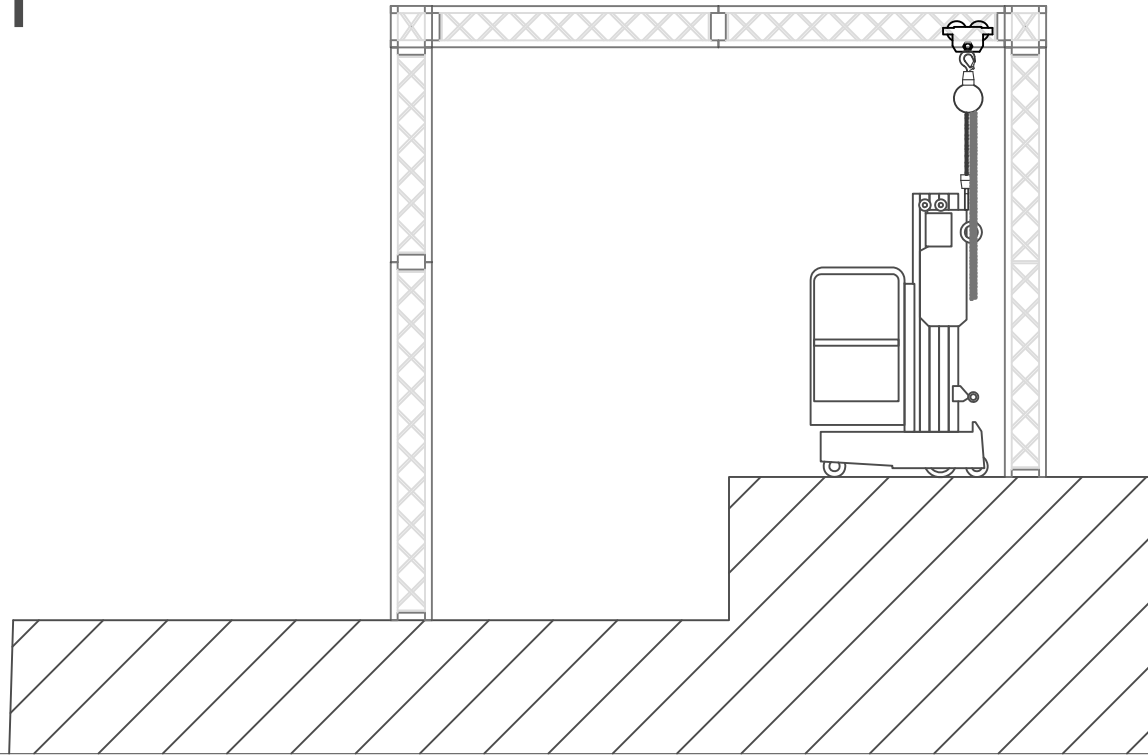


<b>PROYECTO:</b> CENTRO FEDERICO GARCÍA LORCA PLAZA DE LA ROMANILLA, GRANADA	<b>PROMOTOR:</b> Fundación Federico García Lorca	<b>ARQUITECTURA:</b> MX-SL Mexican and slovenian architects,sl	<b>PLANO:</b> PIE SORPOTE MONITOR 55"	<b>ESCALA:</b> n/e	<b>FECHA:</b> JULIO 2014
				<b>TAMAÑO:</b> A3	<b>REF:</b> P-2
				<b>DIBUJO:</b>	<b>REV:</b>

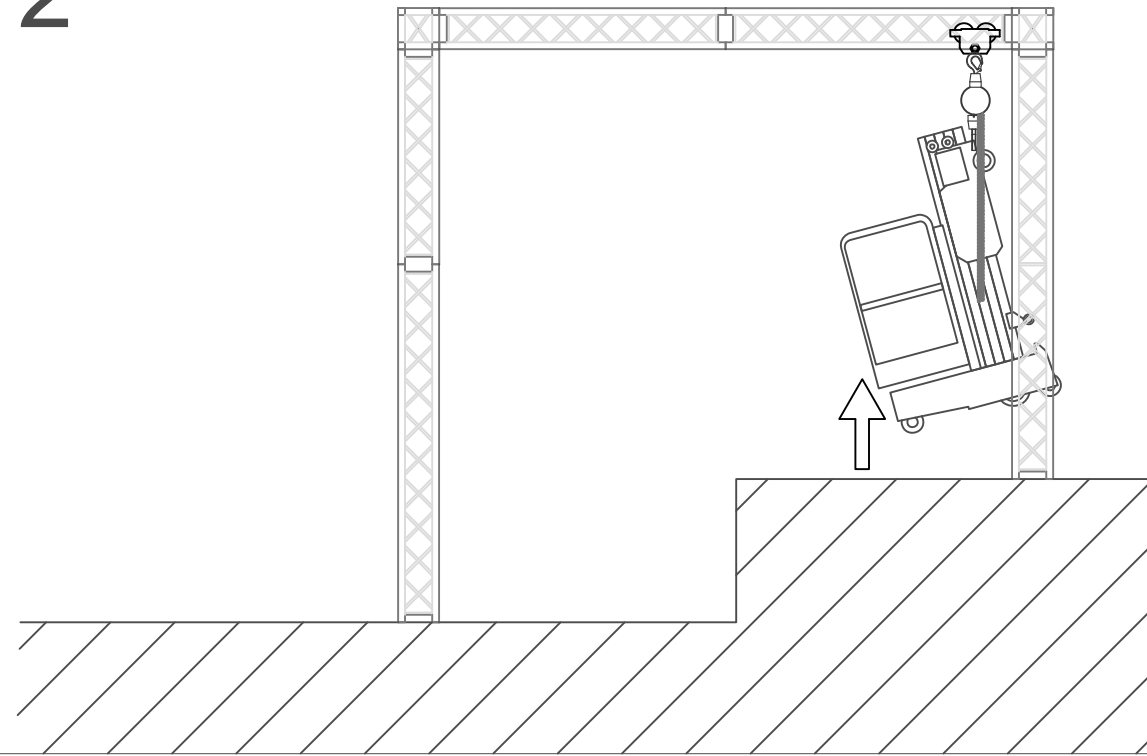


<b>PROYECTO:</b> CENTRO FEDERICO GARCÍA LORCA PLAZA DE LA ROMANILLA, GRANADA	<b>PROMOTOR:</b> Fundación Federico García Lorca	<b>ARQUITECTURA:</b> MX-SL Mexican and slovenian architects,sl	<b>PLANO:</b> ESTRUCTURA SOPORTE VIDEOWALL 2X3	<b>ESCALA:</b> n/e	<b>FECHA:</b> JULIO 2014
				<b>TAMAÑO:</b> A3	<b>REF:</b> P-2
				<b>DIBUJO:</b>	<b>REV:</b>

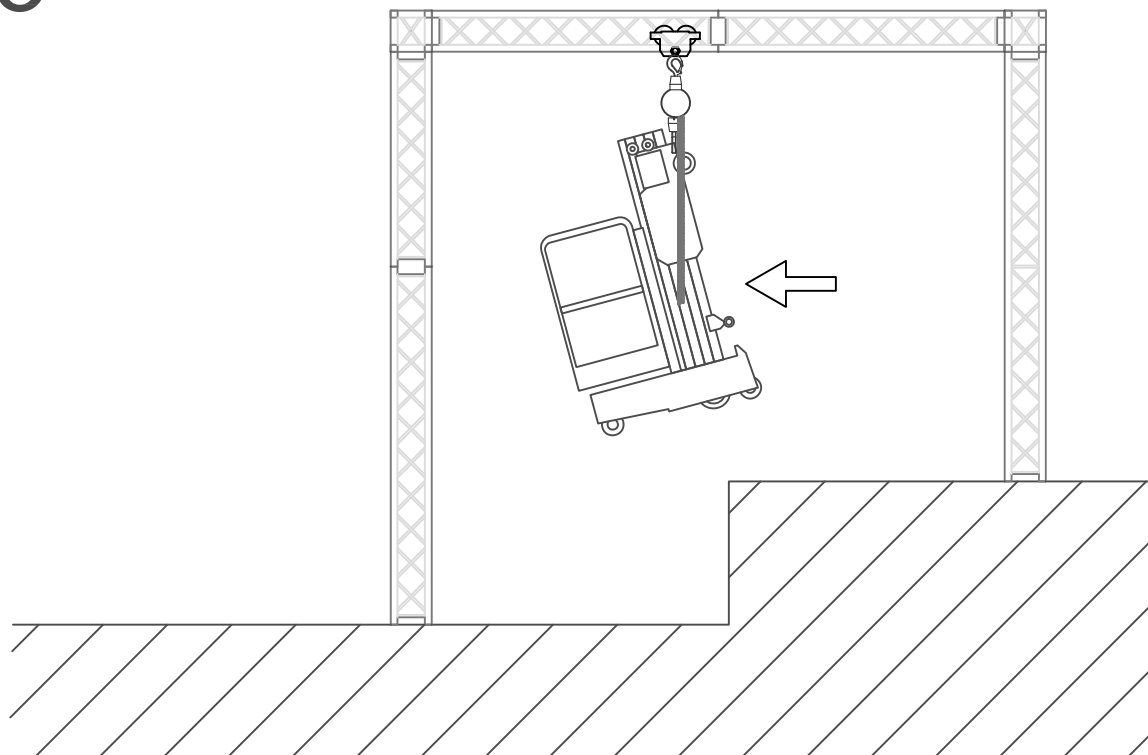
1º



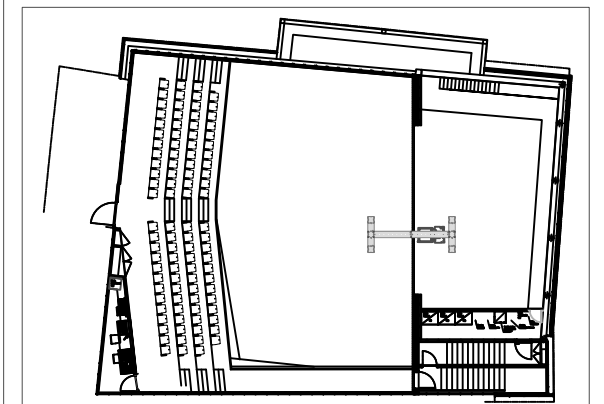
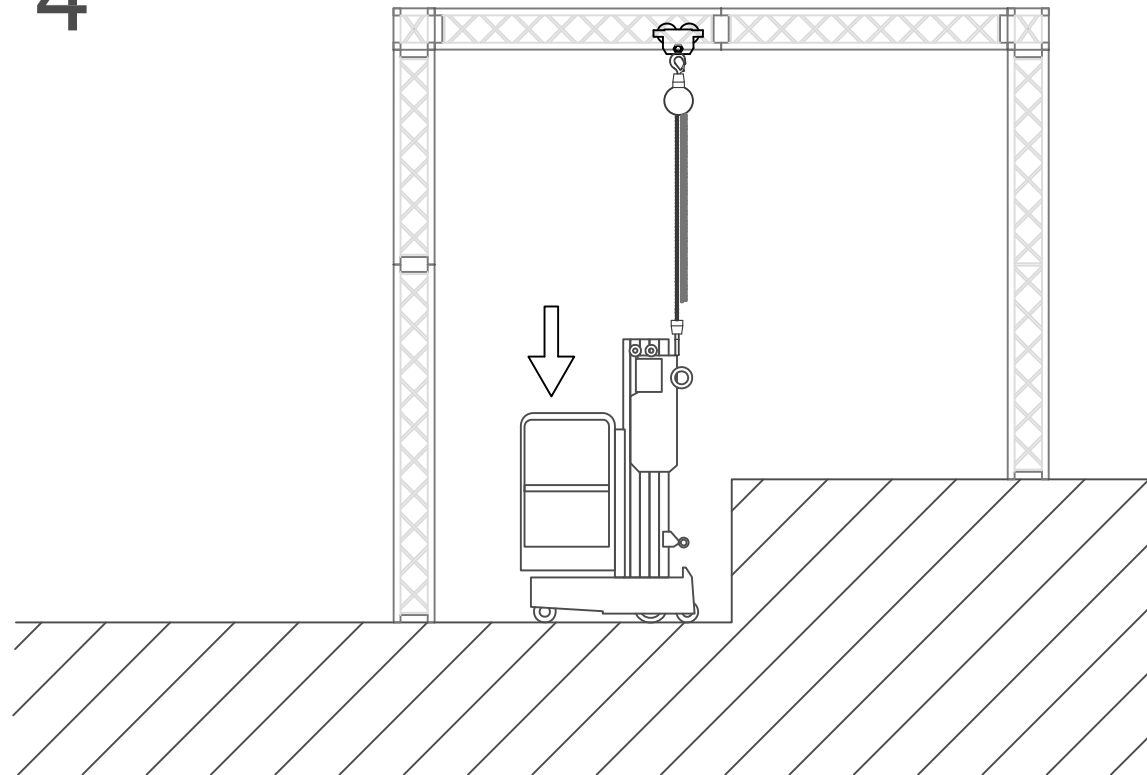
2º



3º



4º



**PROYECTO:**  
CENTRO FEDERICO GARCÍA LORCA  
PLAZA DE LA ROMANILLA,  
GRANADA

**PROMOTOR:**  
Fundación Federico García  
Lorca

**ARQUITECTURA:**  
MX-SL  
Mexican and slovenian architects,sl

**PLANO:**  
PUENTE GRUA DESMONTABLE  
DESPLAZAMIENTO ELEVADOR  
UNIPERSONAL (GENIE)

**ESCALA:**  
n/e

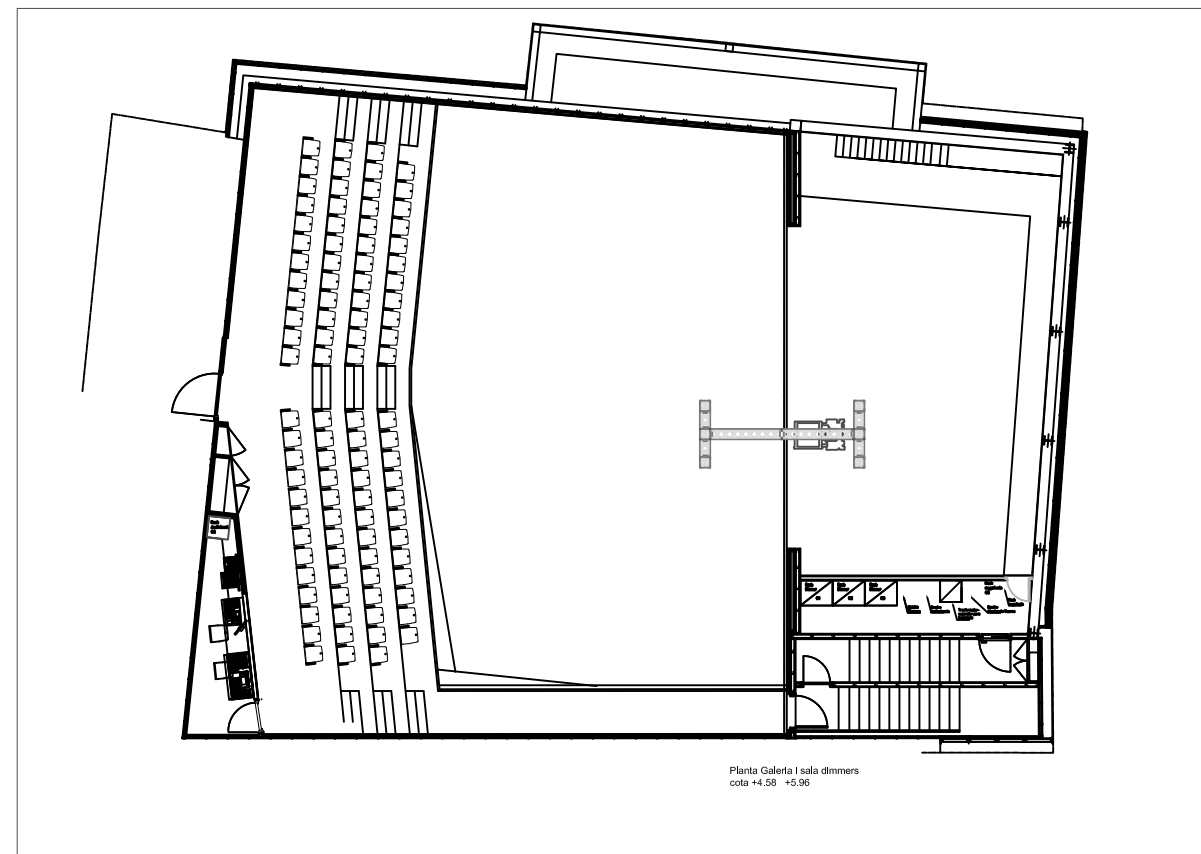
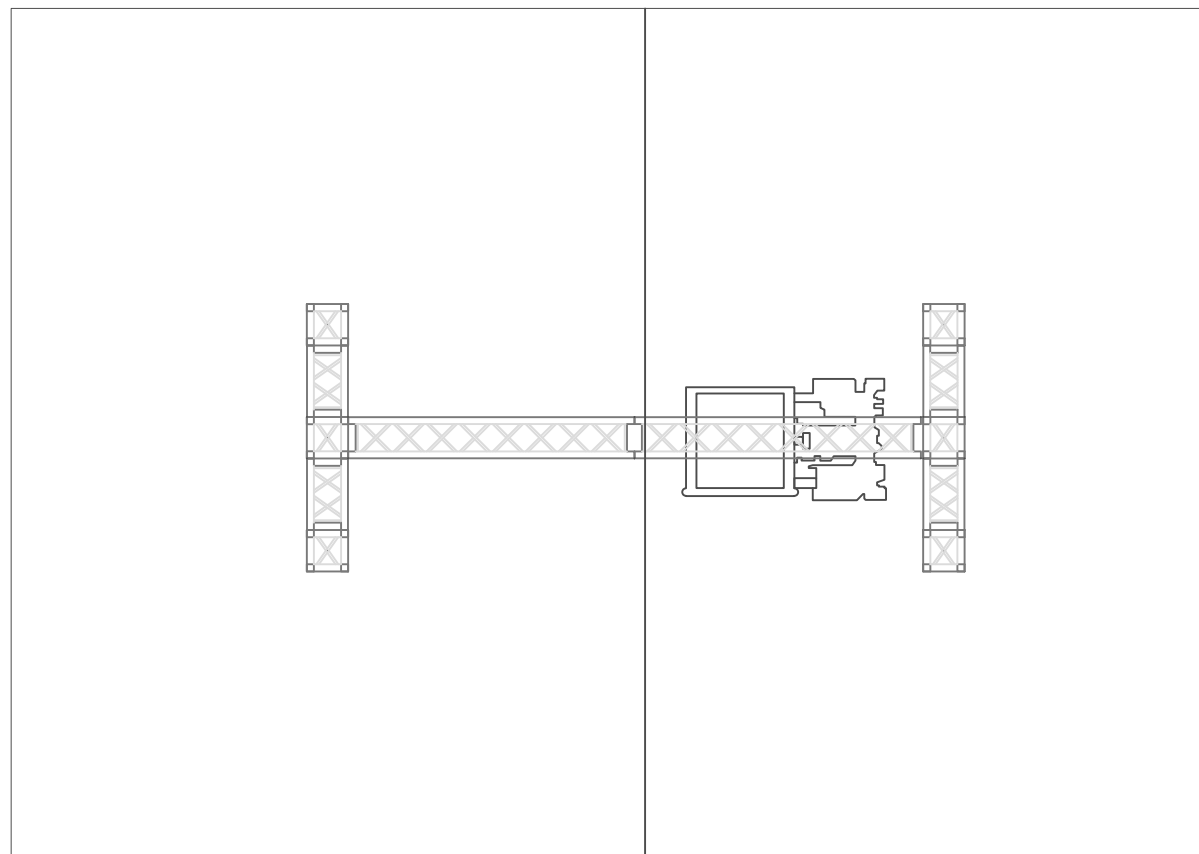
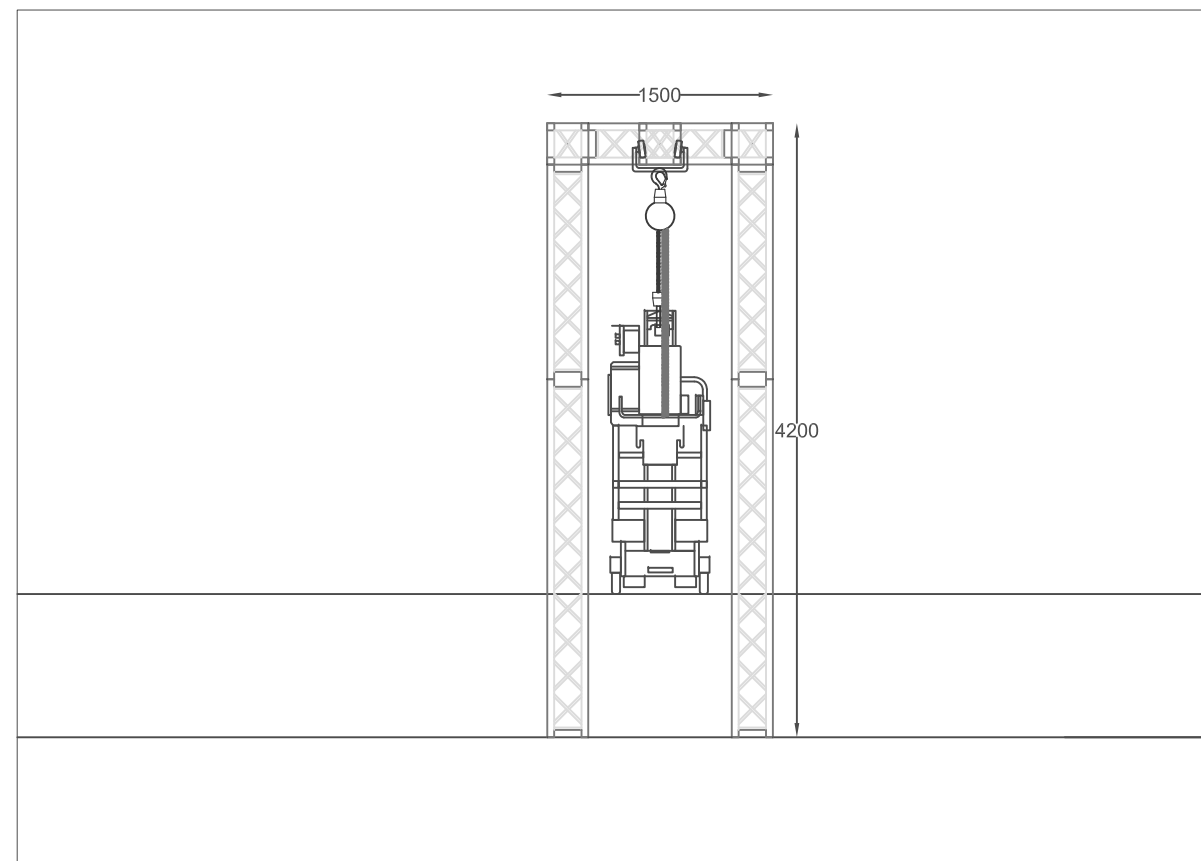
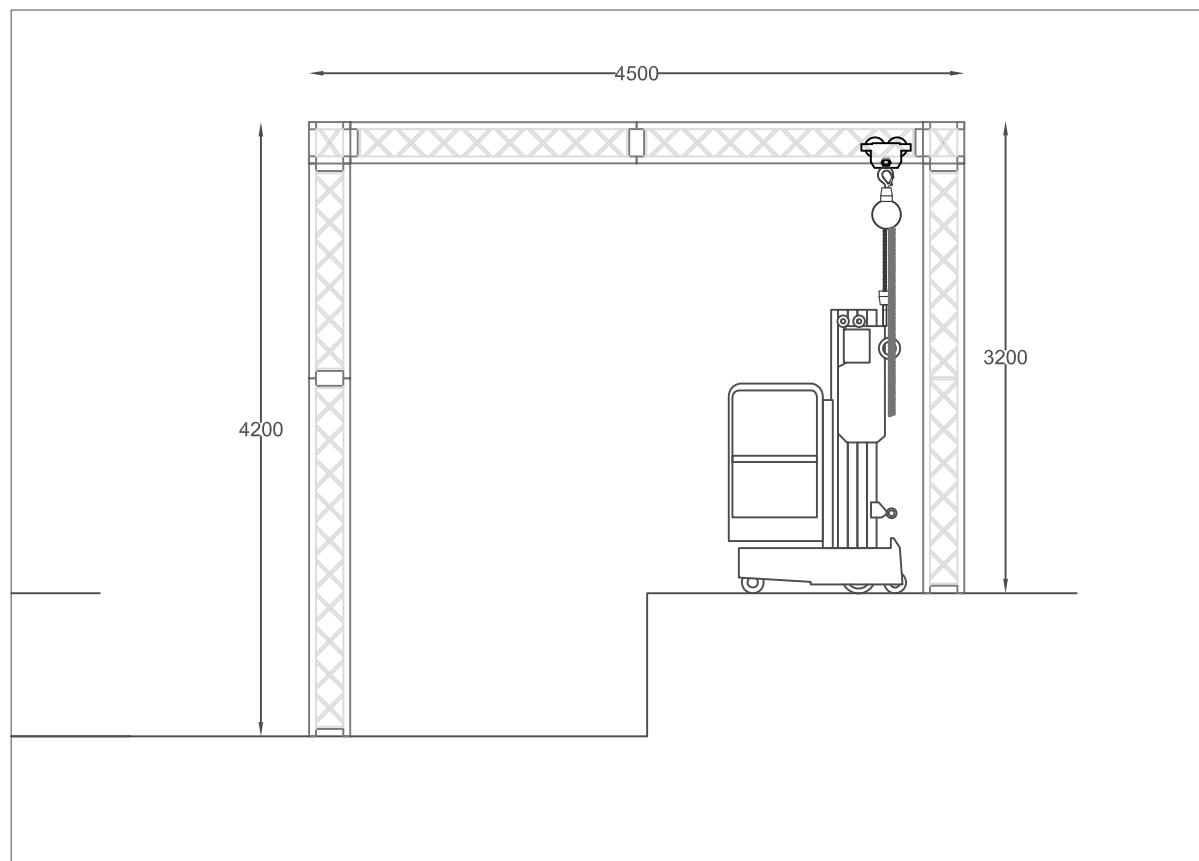
**FECHA:**  
JULIO 2014

**TAMAÑO:**  
A3

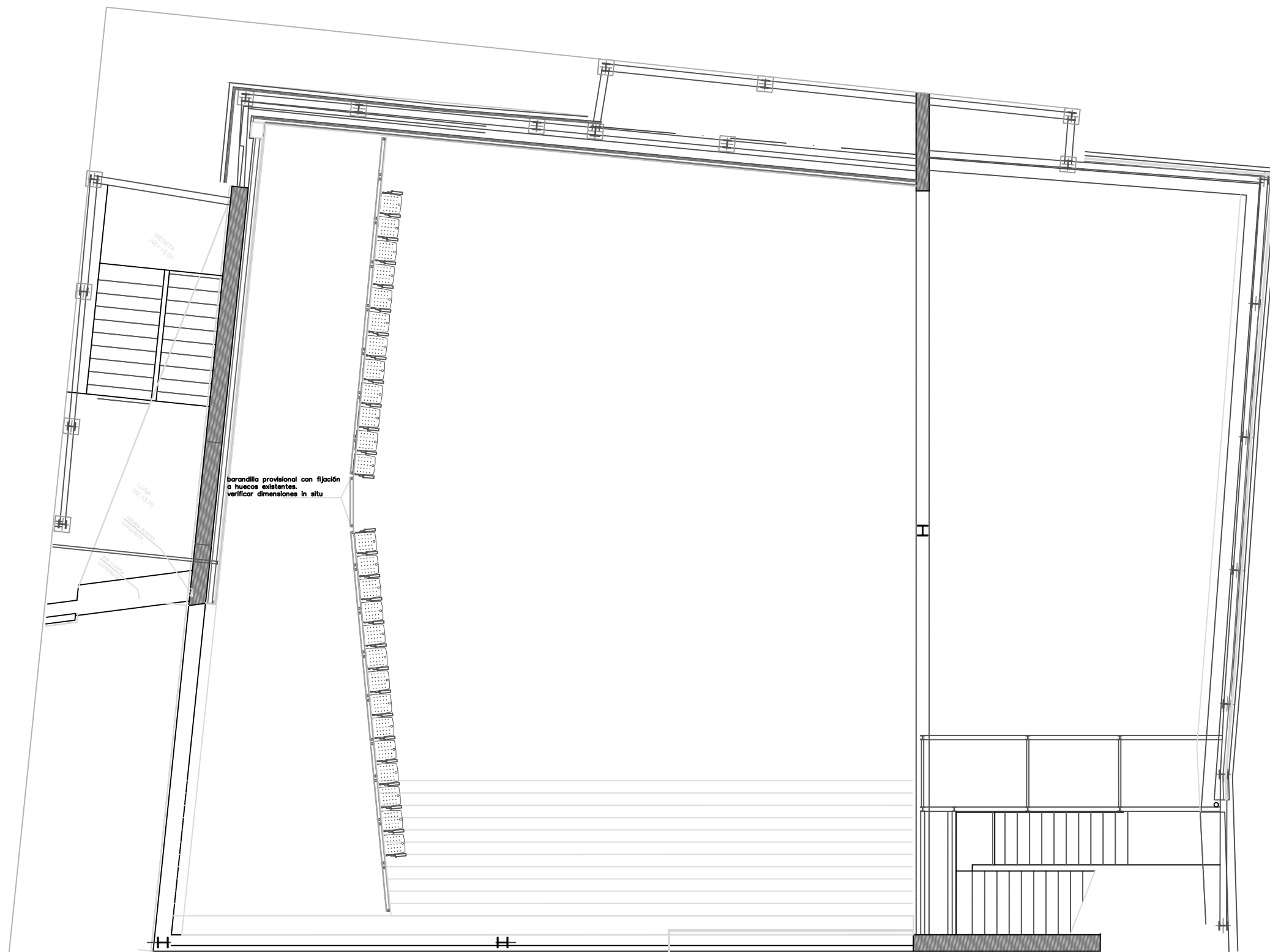
**REF:**  
g-1

**DIBUJO:**

**REV:**



<b>PROYECTO:</b> CENTRO FEDERICO GARCÍA LORCA PLAZA DE LA ROMANILLA, GRANADA	<b>PROMOTOR:</b> Fundación Federico García Lorca	<b>ARQUITECTURA:</b> MX-SL Mexican and slovenian architects,sl	<b>PLANO:</b> PUENTE GRUA DESMONTABLE DESPLAZAMIENTO ELEVADOR UNIPERSONAL (GENIE)	<b>ESCALA:</b> n/e	<b>FECHA:</b> JULIO 2014
				<b>TAMAÑO:</b> A3	<b>REF:</b> g-2
				<b>DIBUJO:</b>	<b>REV:</b>



Planta Patio de Butacas, grada plegada con barandilla.  
 Auditorio abierto, planta baja polivalente

**PROYECTO:**  
 CENTRO FEDERICO GARCÍA LORCA  
 PLAZA DE LA ROMANILLA,  
 GRANADA

**PROMOTOR:**  
 Fundación Federico García  
 Lorca

**ARQUITECTURA:**  
 MX-SL  
 Mexican and slovenian architects,sl

**PLANO:**  
 BARANDILLAS PROTECCIÓN.  
 GRADA RECOGIDA.  
 PLANTA.

**ESCALA:**  
 N/E

**FECHA:**  
 JULIO 2014

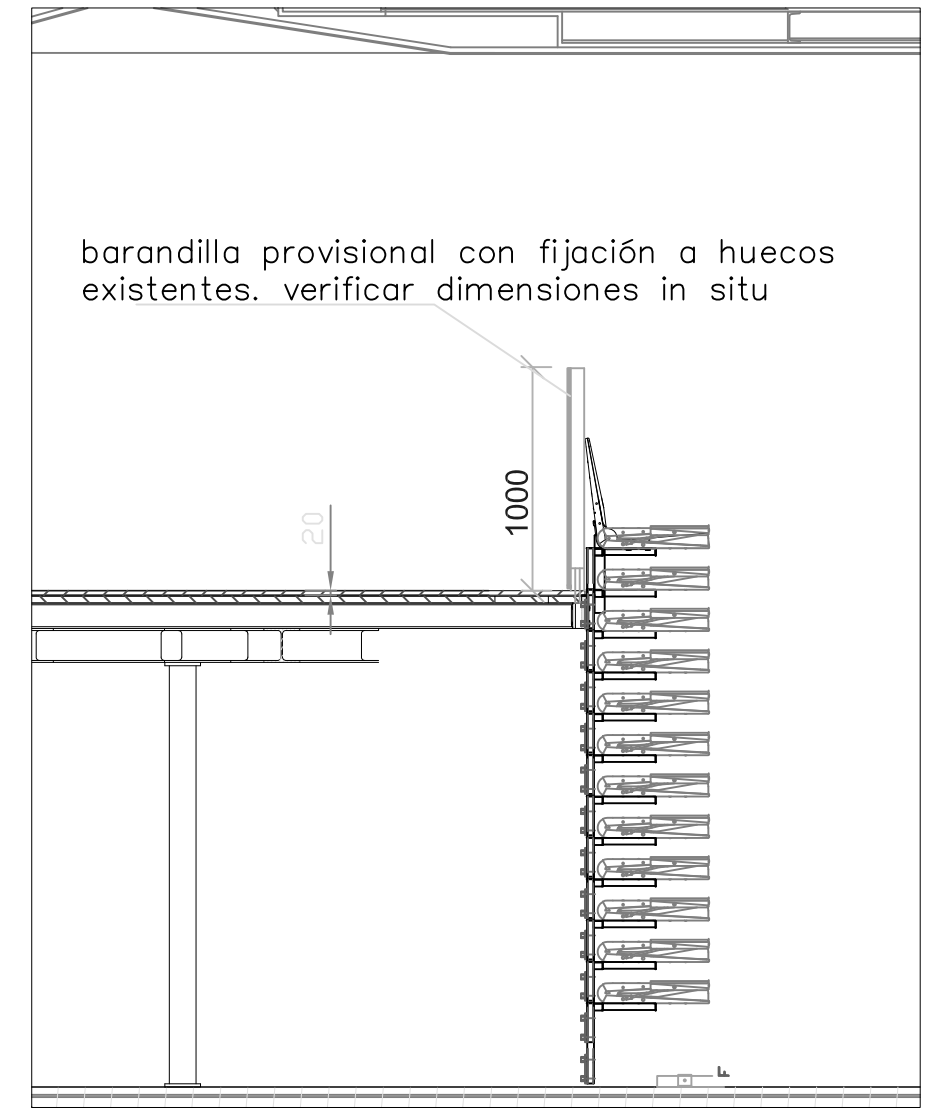
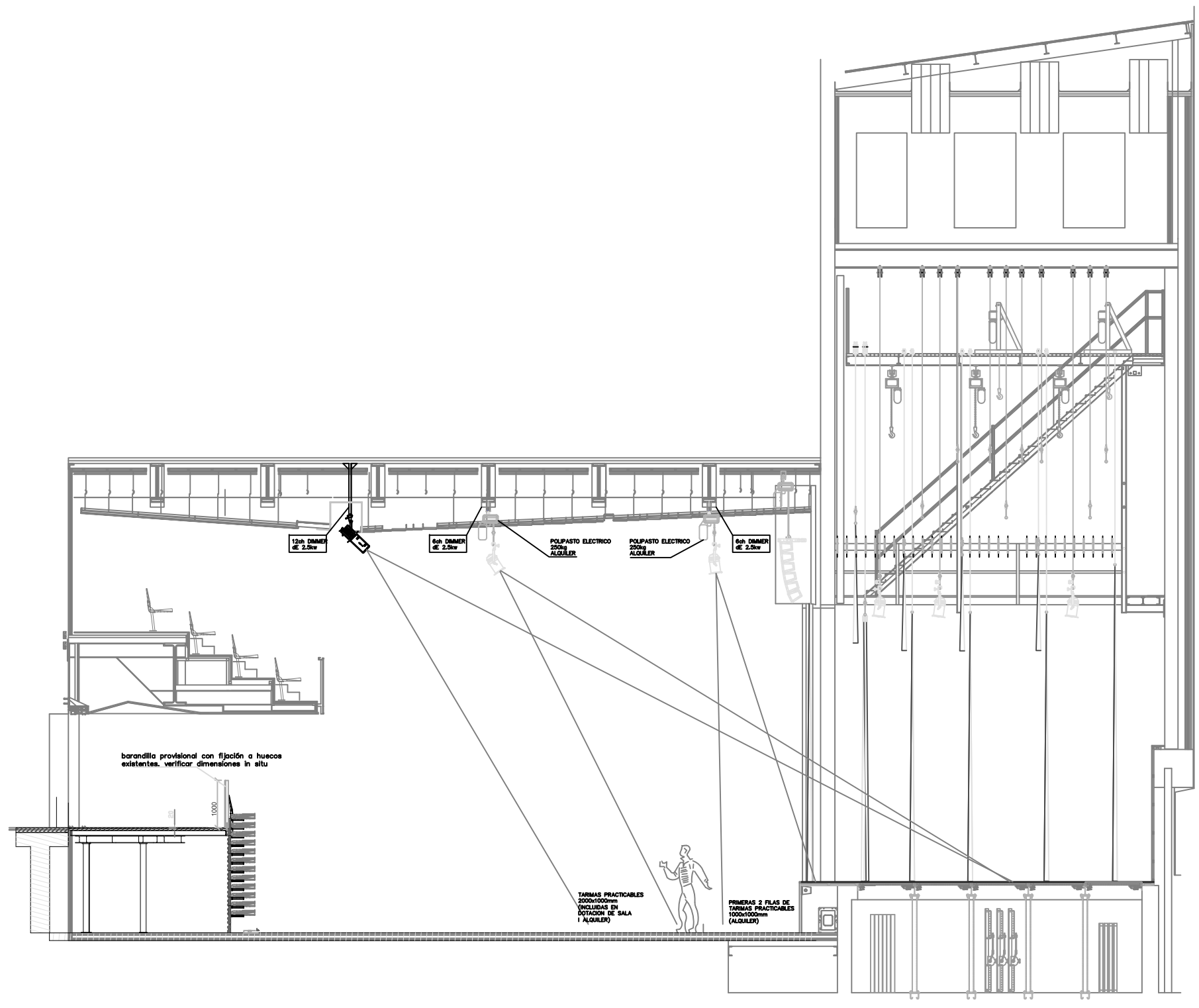
**TAMAÑO:**  
 A3

**REF:**  
 394-L07-A1

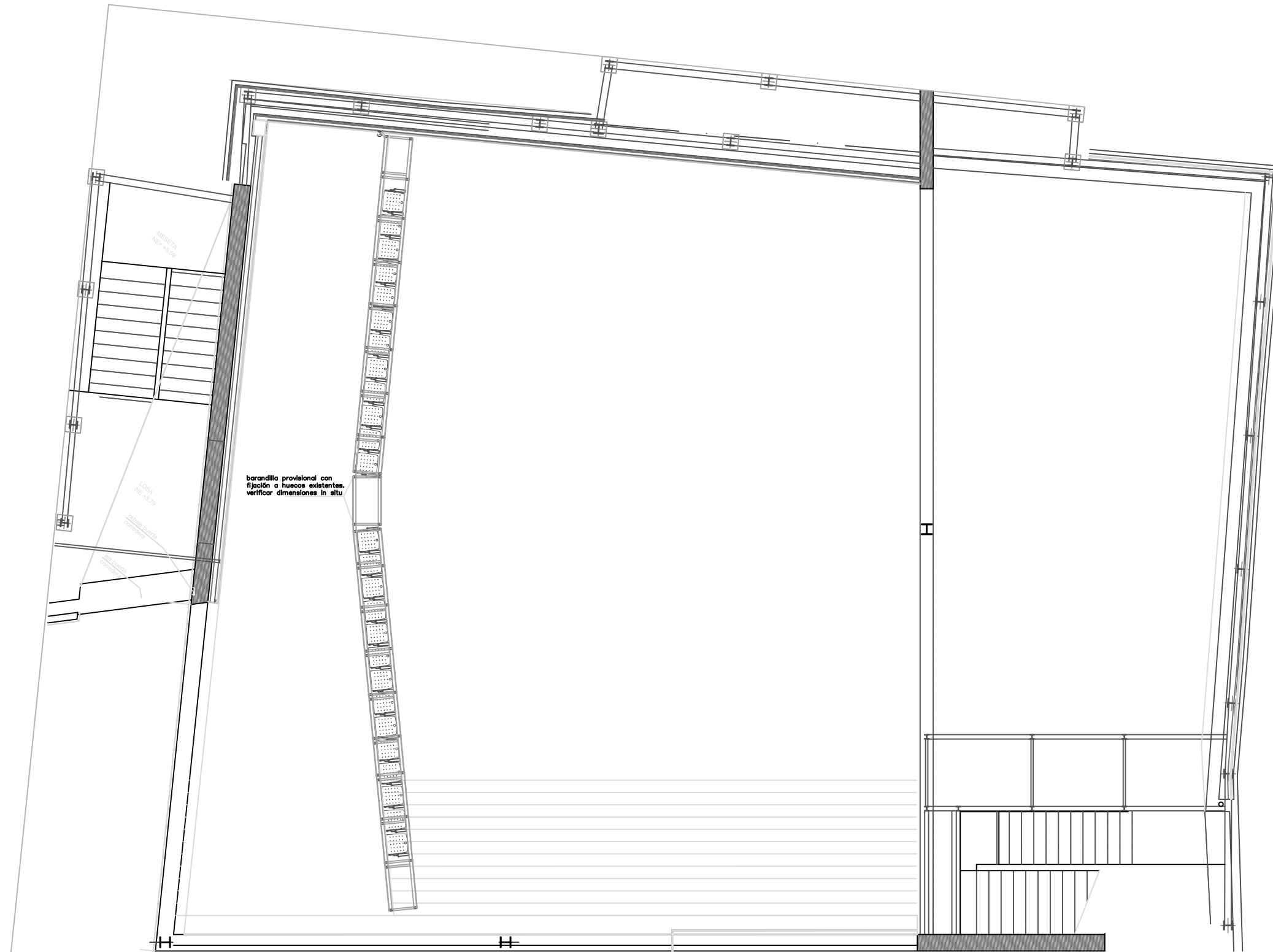
**DIBUJO:**  
 14/05/14

**REV:**





<b>PROYECTO:</b> CENTRO FEDERICO GARCÍA LORCA PLAZA DE LA ROMANILLA, GRANADA	<b>PROMOTOR:</b> Fundación Federico García Lorca	<b>ARQUITECTURA:</b> MX-SL Mexican and slovenian architects,sl	<b>PLANO:</b> BARANDILLAS PROTECCIÓN. GRADA RECOGIDA. SECCIÓN LONG AUDITORIO.	<b>ESCALA:</b> 1/100	<b>FECHA:</b> JULIO 2014
				<b>TAMAÑO:</b> A3	<b>REF:</b> 394-L07-A2
				<b>DIBUJO:</b>	<b>REV:</b>



Planta Patio de Butacas, grada plegada con armario de butacas  
 Auditorio abierto, planta baja polivalente

**PROYECTO:**  
 CENTRO FEDERICO GARCÍA LORCA  
 PLAZA DE LA ROMANILLA,  
 GRANADA

**PROMOTOR:**  
 Fundación Federico García  
 Lorca

**ARQUITECTURA:**  
 MX-SL  
 Mexican and slovenian architects,sl

**PLANO:**  
 BARANDILLA-ARMARIO.  
 GRADA RECOGIDA.  
 PLANTA.

**ESCALA:**  
 N/E

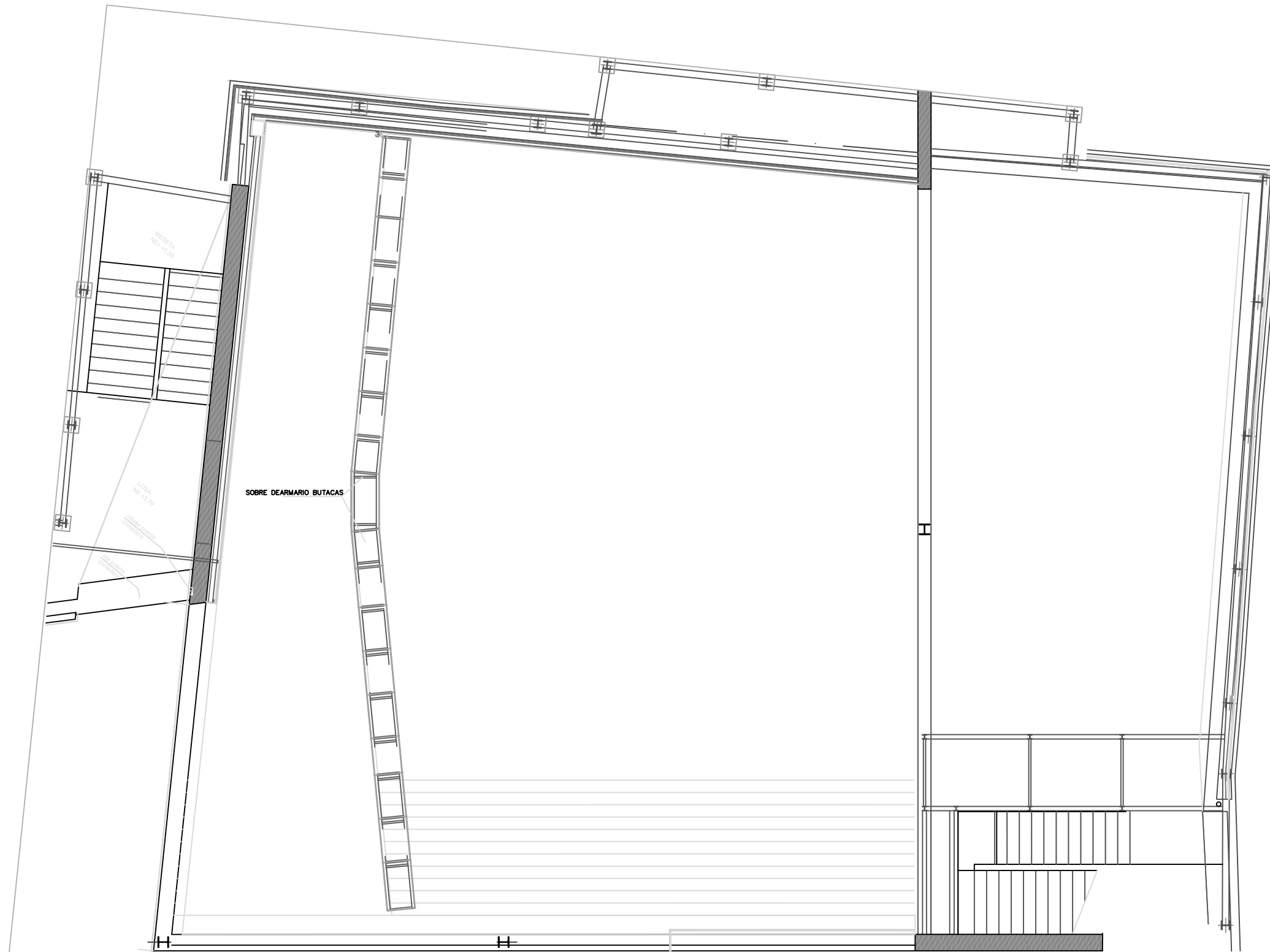
**FECHA:**  
 JULIO 2014

**TAMAÑO:**  
 A3

**REF:**  
 394-L07-B1

**DIBUJO:**  
 14/05/14

**REV:**



Planta Patio de Butacas, grada plegada con sobre de armario de butacas, vista superior tapa de armario  
 Auditorio abierto, planta baja polivalente

**PROYECTO:**  
 CENTRO FEDERICO GARCÍA LORCA  
 PLAZA DE LA ROMANILLA,  
 GRANADA

**PROMOTOR:**  
 Fundación Federico García  
 Lorca

**ARQUITECTURA:**  
 MX-SL  
 Mexican and slovenian architects,sl

**PLANO:**  
 BARANDILLA-ARMARIO.  
 GRADA RECOGIDA.  
 PLANTA.

**ESCALA:**  
 N/E

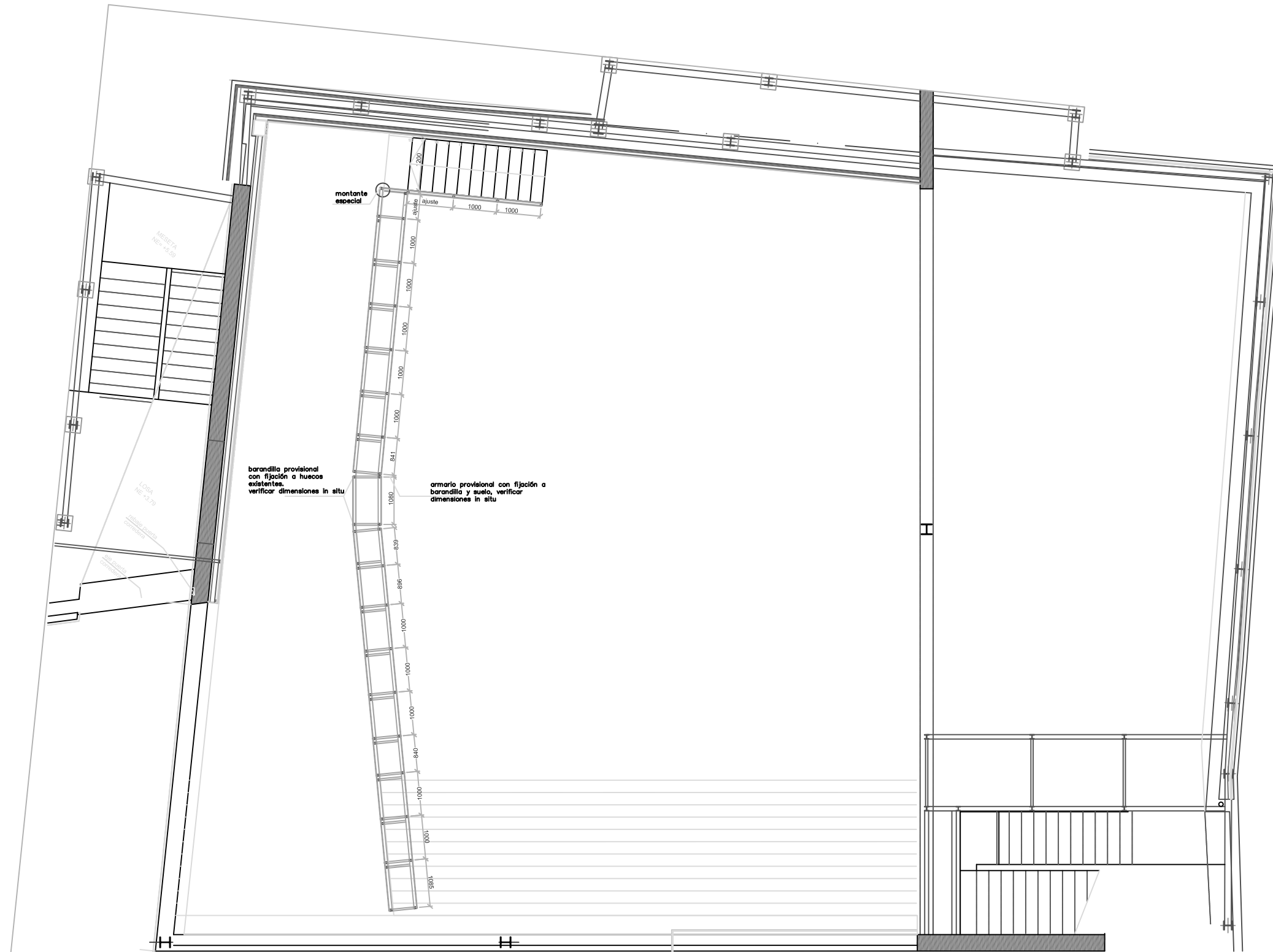
**FECHA:**  
 JULIO 2014

**TAMAÑO:**  
 A3

**REF:**  
 394-L07-B2

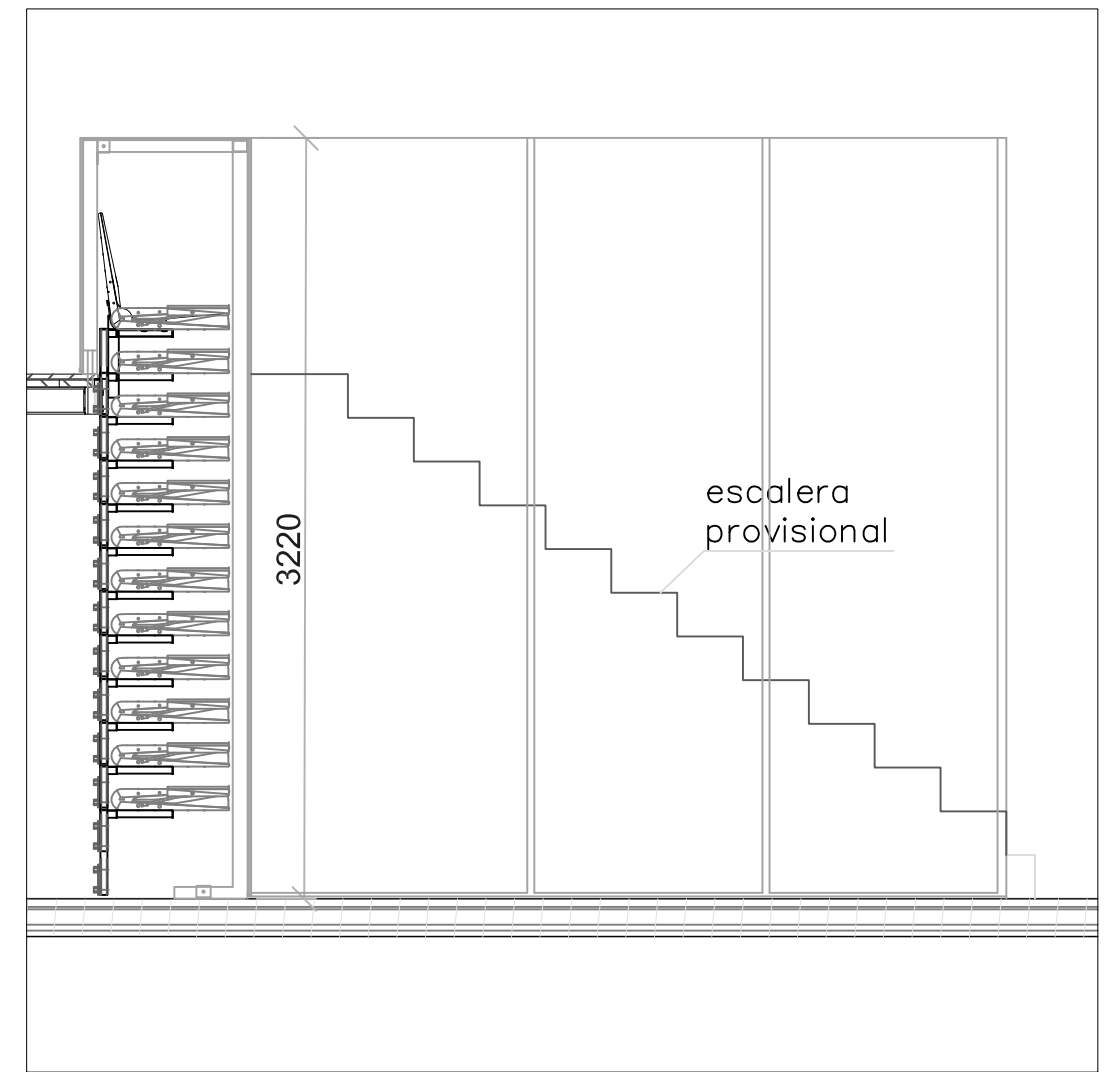
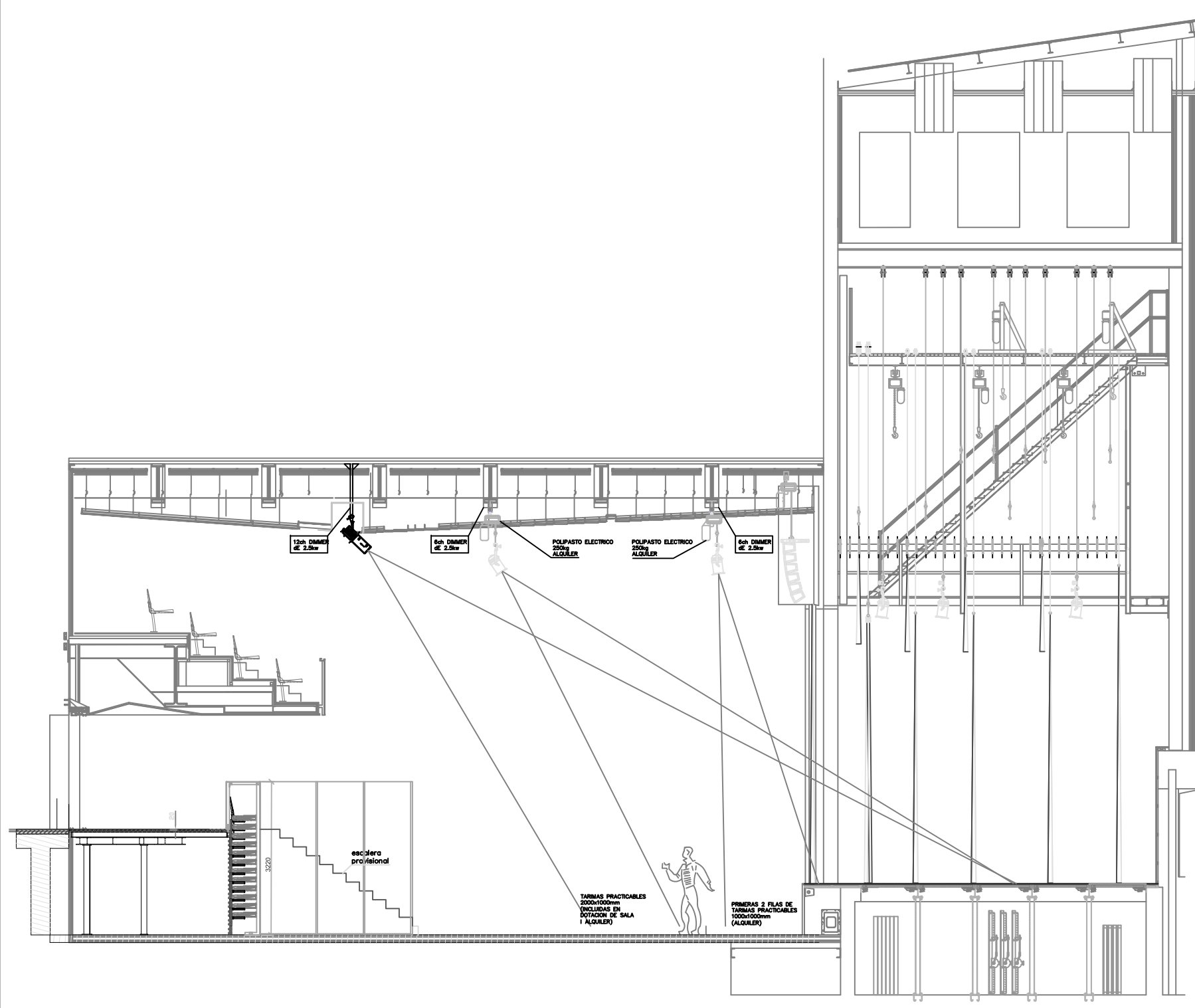
**DIBUJO:**  
 14/05/14

**REV:**



Planta Patio de Butacas, grada plegada con armario de butacas y escalera de evacuación  
 Auditorio cerrado, planta baja polivalente

<b>PROYECTO:</b> CENTRO FEDERICO GARCÍA LORCA PLAZA DE LA ROMANILLA, GRANADA	<b>PROMOTOR:</b> Fundación Federico García Lorca	<b>ARQUITECTURA:</b> MX-SL Mexican and slovenian architects,sl	<b>PLANO:</b> BARANDILLA-ARMARIO. ESCALERA GRADA RECOGIDA. PLANTA.	<b>ESCALA:</b> N/E	<b>FECHA:</b> JULIO 2014
				<b>TAMAÑO:</b> A3	<b>REF:</b> 394-L07-C1
				<b>DIBUJO:</b> 14/05/14	<b>REV:</b>



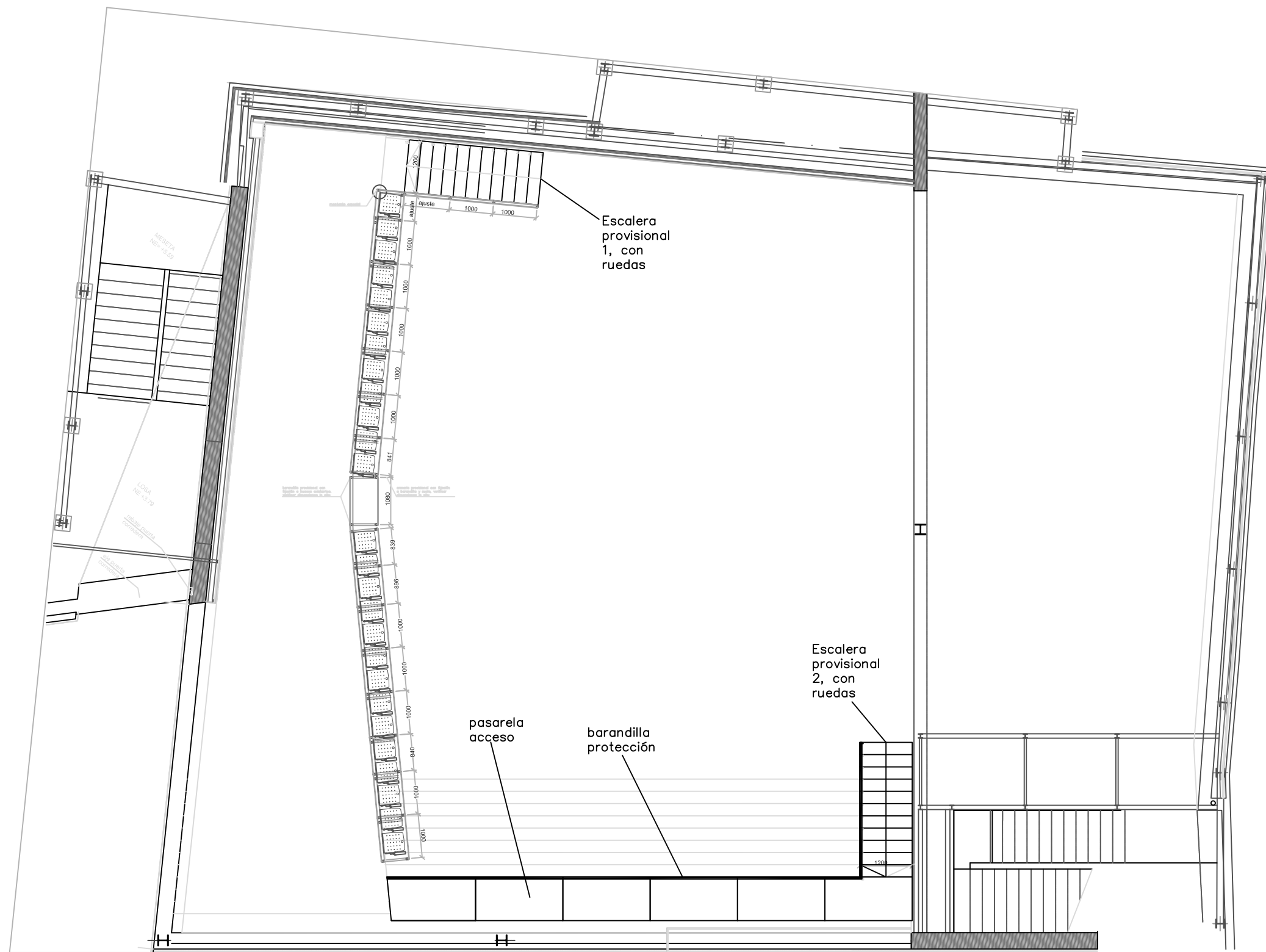
PROYECTO:  
CENTRO FEDERICO GARCÍA LORCA  
PLAZA DE LA ROMANILLA,  
GRANADA

PROMOTOR:  
Fundación Federico García  
Lorca

ARQUITECTURA:  
MX-SL  
Mexican and slovenian architects,sl

PLANO:  
BARANDILLA-ARMARIO.  
ESCALERA  
GRADA RECOGIDA.  
SECCION LONG. AUDITORIO

ESCALA: N/E	FECHA: JULIO 2014
TAMAÑO: A3	REF: 394-L07-C2
DIBUJO: 14/05/14	REV:



**PROYECTO:**  
CENTRO FEDERICO GARCÍA LORCA  
PLAZA DE LA ROMANILLA,  
GRANADA

**PROMOTOR:**  
Fundación Federico García  
Lorca

**ARQUITECTURA:**  
MX-SL  
Mexican and slovenian architects,sl

**PLANO:**  
PASARELA Y ESCALERA  
GRADA RECOGIDA.  
PLANTA.

**ESCALA:**  
N/E

**FECHA:**  
JULIO 2014

**TAMAÑO:**  
A3

**REF:**  
394-L07-D1

**DIBUJO:**  
14/05/14

**REV:**