

Philips - BDP265 1 xLED94-45/840 DX52

P	72.0 W
Φ <sub>Lámpara</sub>	9400 lm
Φ <sub>Luminaria</sub>	7648 lm
η	81.36 %
Rendimiento lumínico	106.2 lm/W
CCT	4000 K
CRI	80

Philips - BVP140 T35 1 xLED490-45/740 OFA52

P	300.0 W
Φ <sub>Lámpara</sub>	49000 lm
Φ <sub>Luminaria</sub>	45477 lm
η	82.61 %
Rendimiento lumínico	134.9 lm/W
CCT	4000 K
CRI	70

Philips - WT490C PSU L1200 1 xLED425/840 WB

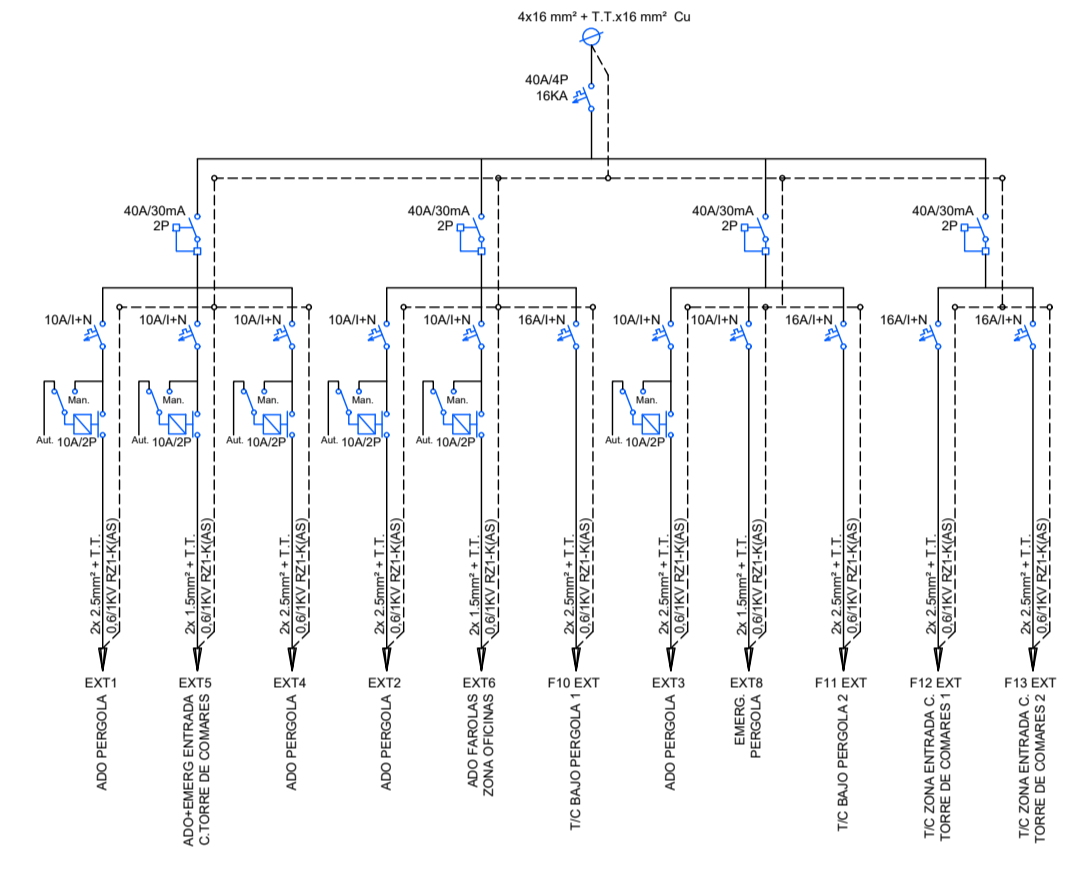
P	25.5 W
Φ <sub>Lámpara</sub>	4200 lm
Φ <sub>Luminaria</sub>	4199 lm
η	99.97 %
Rendimiento lumínico	164.7 lm/W
CCT	4000 K
CRI	80

Philips - WT490C PSU L1200 1 xLED425/840 WB

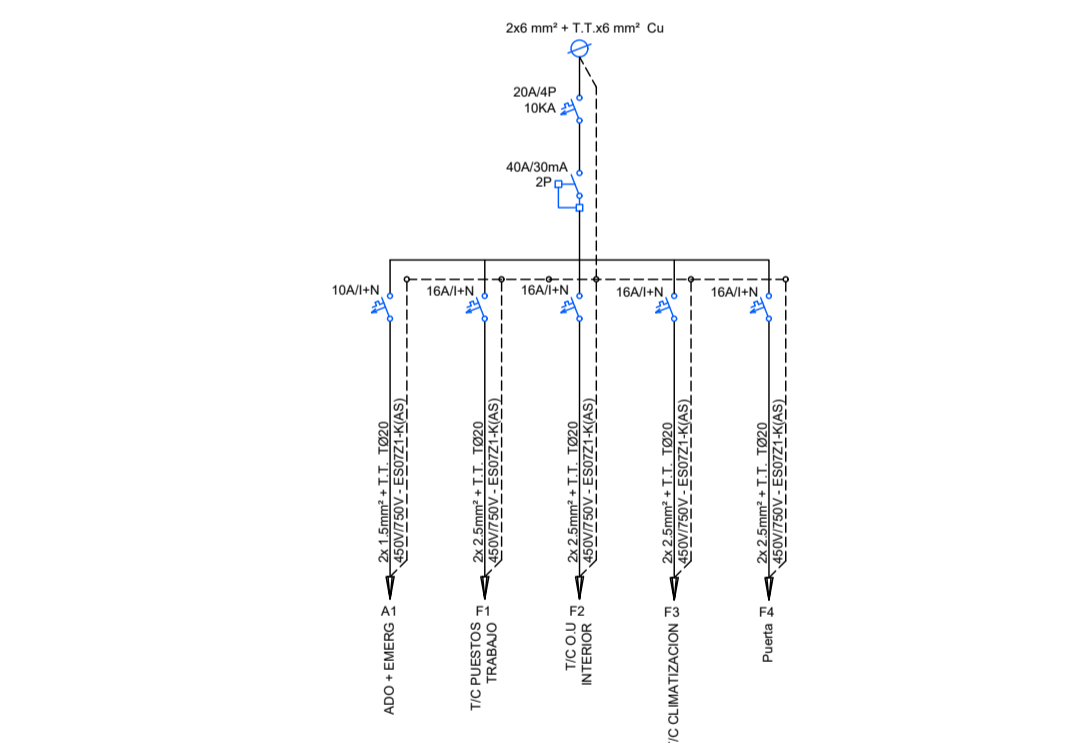
P	35.0 W
Φ <sub>Lámpara</sub>	4200 lm
Φ <sub>Luminaria</sub>	4200 lm
η	95.00 %
Rendimiento lumínico	164.7 lm/W
CCT	4000 K
CRI	80

LEYENDA INSTALACIÓN LUMINACIÓN	
	Cambio de luminaria: un equipo por otro, se mantiene el accesorio
	Se modifica la ubicación de las luminarias, se desmontan las existentes y se instalan de alimentación, se aboran las nuevas luminarias y se aborran la alimentación hasta la sala de protección exterior
	Se mantiene su sistema de accesorio, interruptor o de modo controlado
	Se modifica su sistema de accesorio, se aborran el interruptor existente y se coloca debajo de protección exterior, controlada desde cuadro y a su vez se le incorpora detector de presencia
	Nuevo punto de luz para accesorio de nuevas luminarias
	Cableado externo CE, 2W, L1000mm, 2700 lm, 4000K, 140° 10°
	Cableado externo CE, 25 SW, L1000mm, 3400 lm, 4000K, 140° 10°
	Cableado externo externo, 2W, L1000mm, 5000 lm, 4000K
	Cableado externo externo, 2W, L1000mm, 5000 lm, 4000K
	Cableado externo externo, 2W, L1000mm, 7000 lm, 4000K
	Tubo de alumbrado externo, 25 SW, L1100mm, 4000 lm, 4000K
	Cable de conexión estándar
	Diverlight empotrada, Luminaria: 8W, Ø160mm, 800 lm, 4000K
	Diverlight empotrada, Luminaria: 8W, Ø160mm, 1310 lm, 4000K
	Diverlight empotrada, Luminaria: 18.4W, Ø200mm, 2000 lm, 4000K
	Diverlight empotrada, Diverlight: 18W, Ø200mm, 2000 lm, 4000K
	Diverlight empotrada, Luminaria: 8W, Ø160mm, 800 lm, 3000K
	Detector de presencia techo, 30P, 10 m
	Detector de presencia pared, 45P, 10 m
	Detector de presencia pared, 45P, 10 m
	Luminaria PHILIPS mod. Towerline: BDP265 1 xLED94-45/840 DX52
	Luminaria PHILIPS mod. Towerline: BVP140 1 xLED490-45/740 OFA52
	Luminaria PHILIPS mod. Towerline: WT490C 1 xLED425/840 WB
	Luminaria PHILIPS mod. BVP140T35 1 xLED490-45/740 OFA52
	Emergencia ATIRA N8A A = 3W/SP ATIRA
	Emergencia ZENIT P800 L1 AUTOTEST L2 231P
	Philips: WT490C PSU L1200 1 xLED425/840 WB
	Philips: WT490C PSU L1200 1 xLED425/840 WB
	Disolutor ATIRA N8A A
	Disolutor ZEN L2 NCH A
	Disolutor NCH N8A

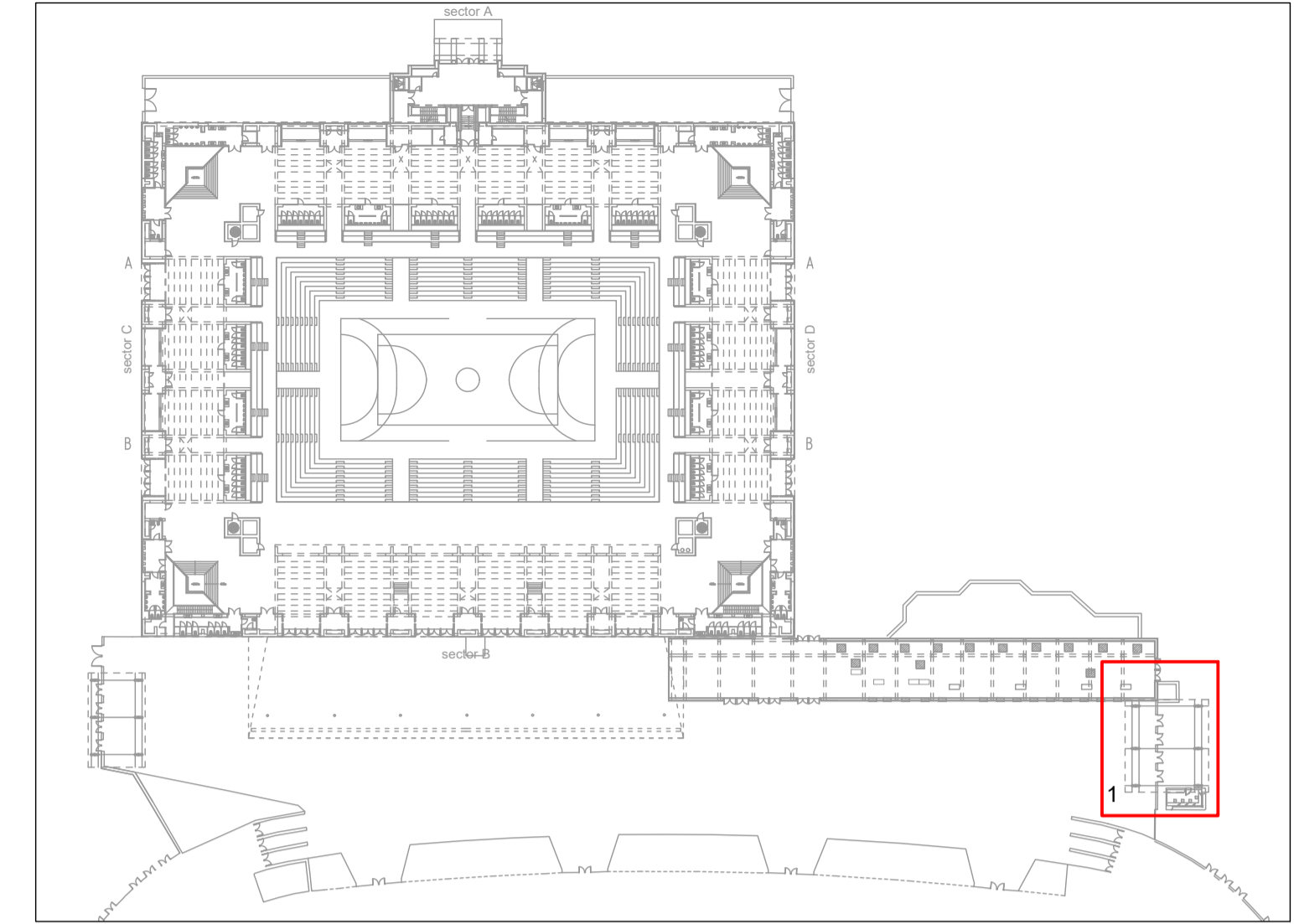
ADECUACIÓN CUADRO EXTERIOR EXISTENTE, ALUMBRADO EXTERIOR



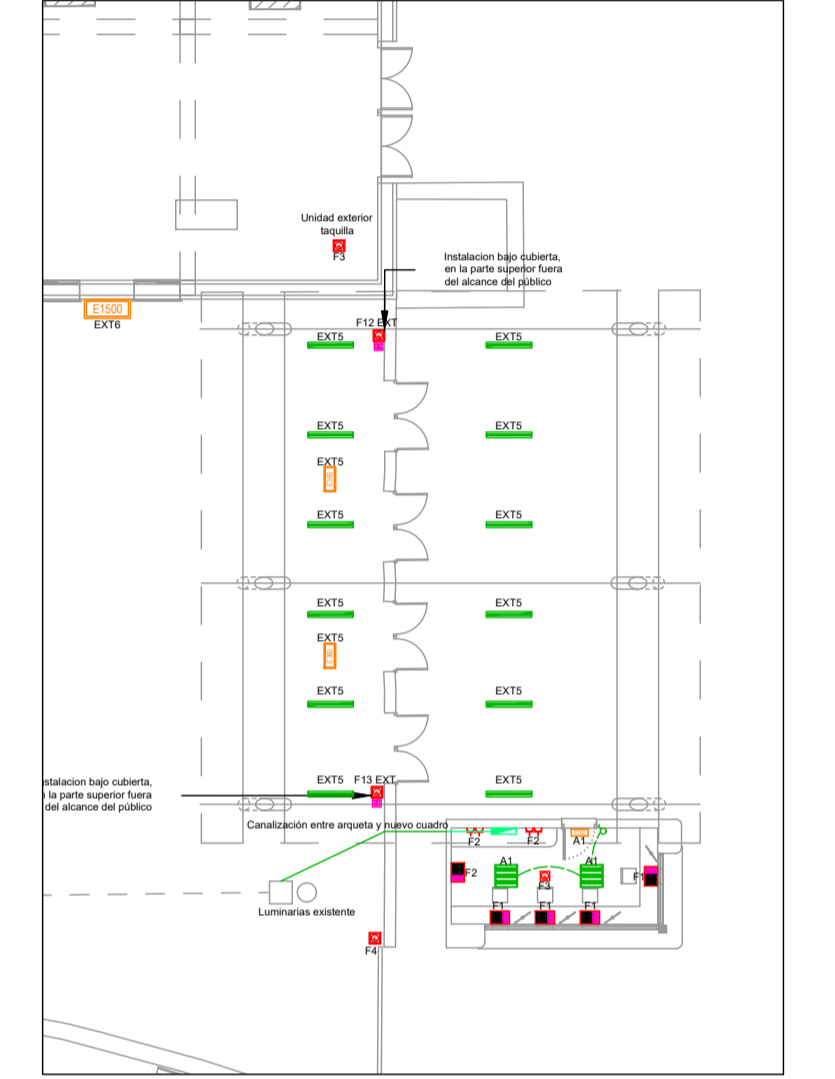
CUADRO SECUNDARIO TAQUILLA



LEYENDA INSTALACIÓN ELÉCTRICA	
	CUADRO DE MANDO Y PROTECCIÓN
	MECANISMO INTERRUPTOR, MARCA Y MODELO SEGUN D.F.
	MECANISMO TOMA DE CORRIENTE 2P+T 16A, MARCA Y MODELO SEGUN D.F.
	CONEXIÓN DE MAGNURA RHT, SECCION CABLEADO SEGUN ESQUEMA
	EMERGENCIA 100 LUMENES, DE CARACTERÍSTICAS SEGUN MEMORIA
	LUMINARIA INTERIOR BOMBEO
	PISOS DE TRABAJO



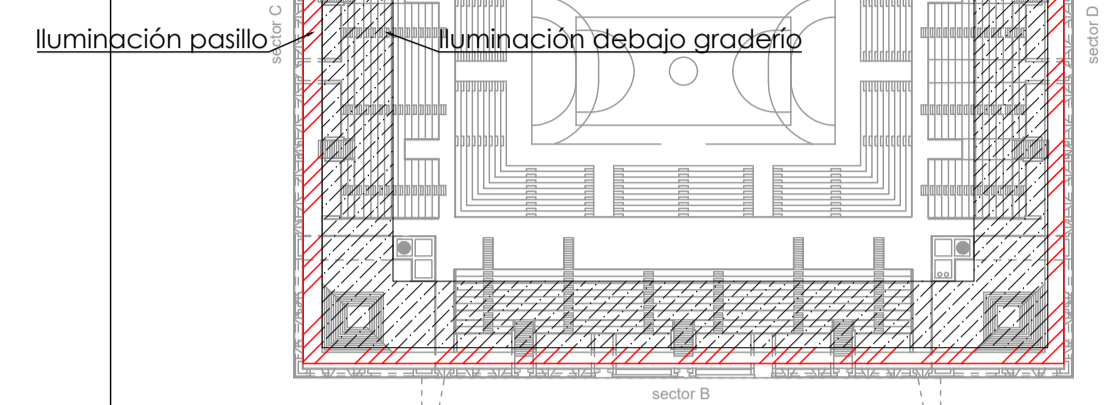
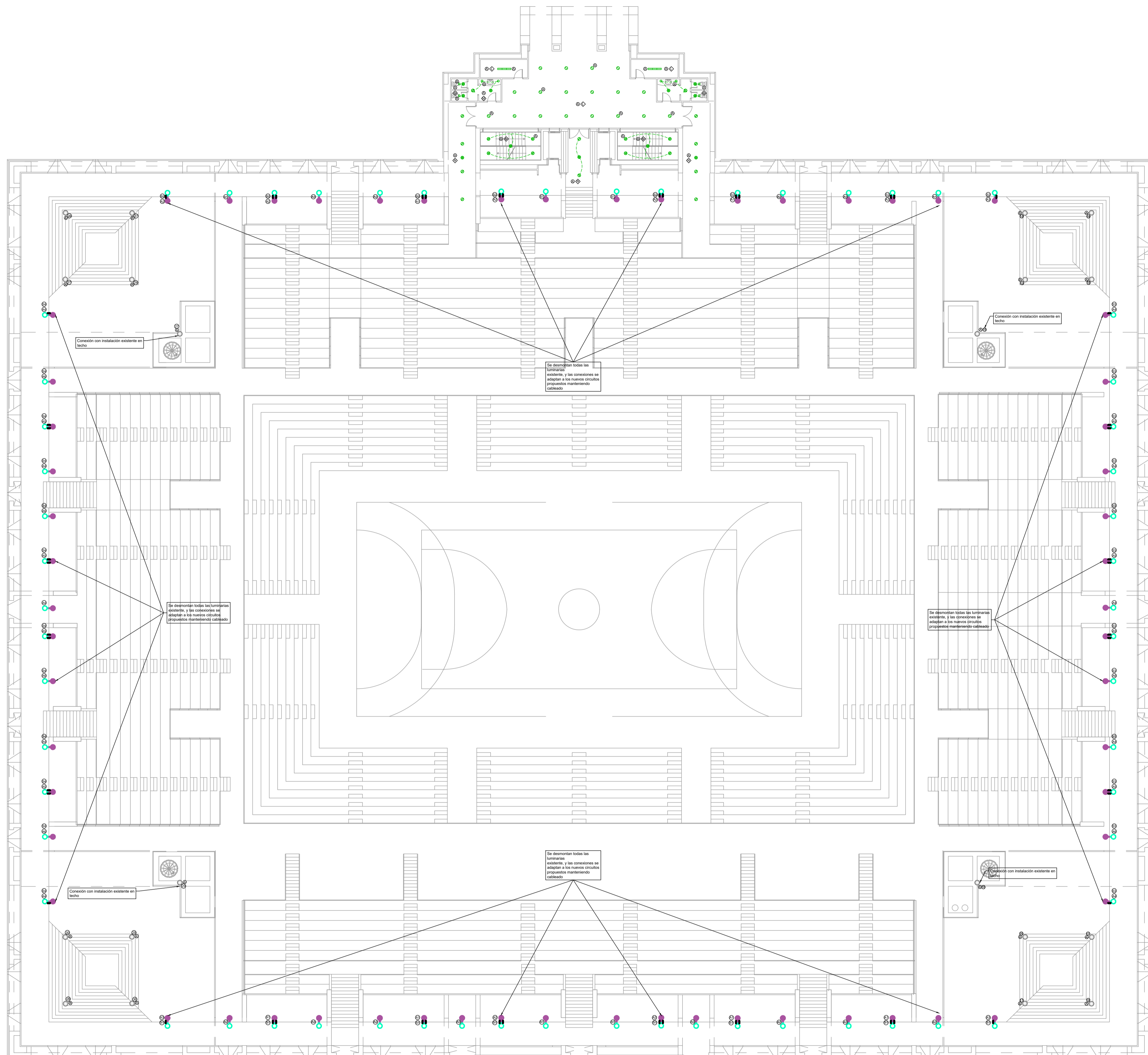
PLANO REFERENCIAS



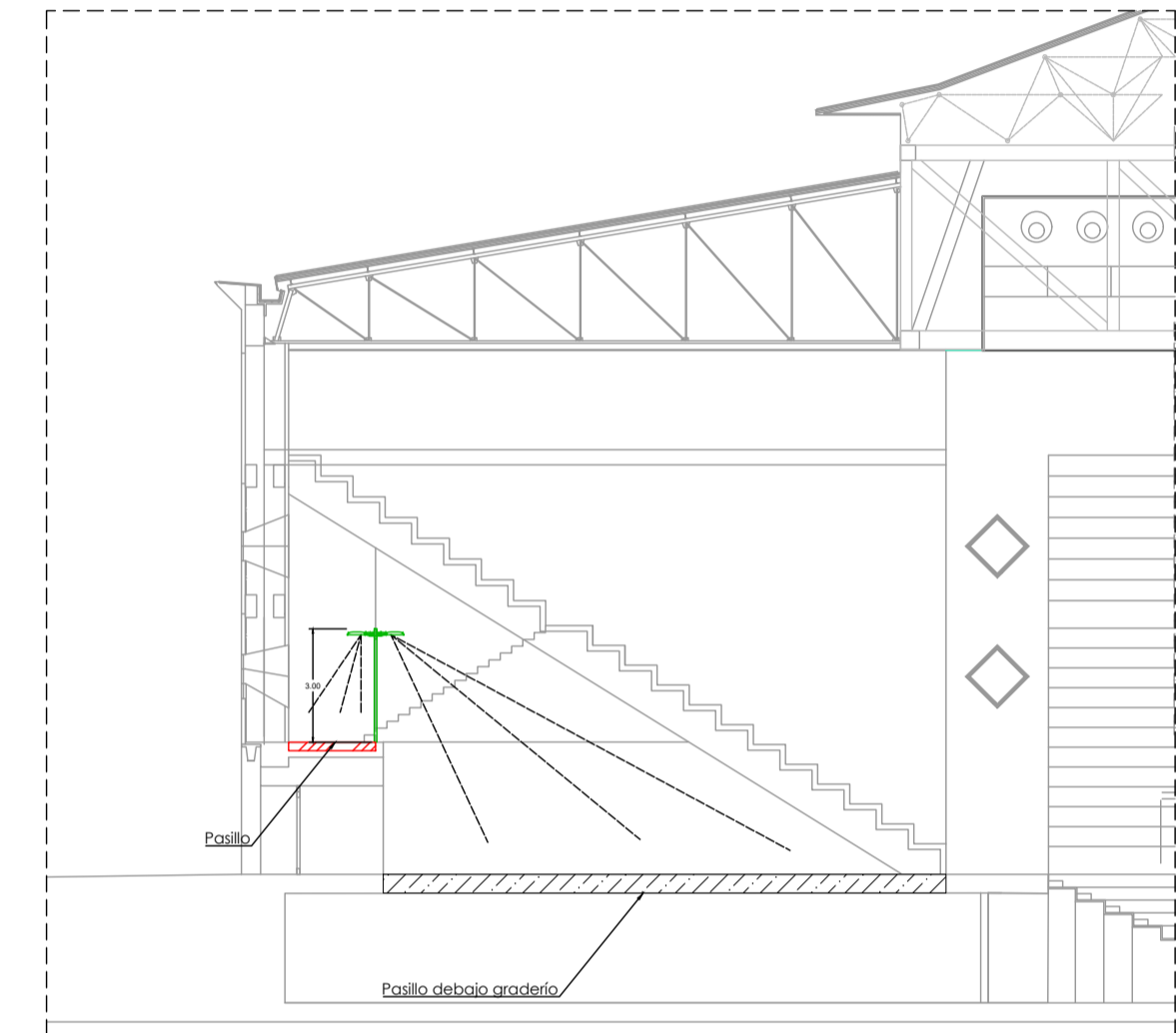
REFERENCIA 1

sector C

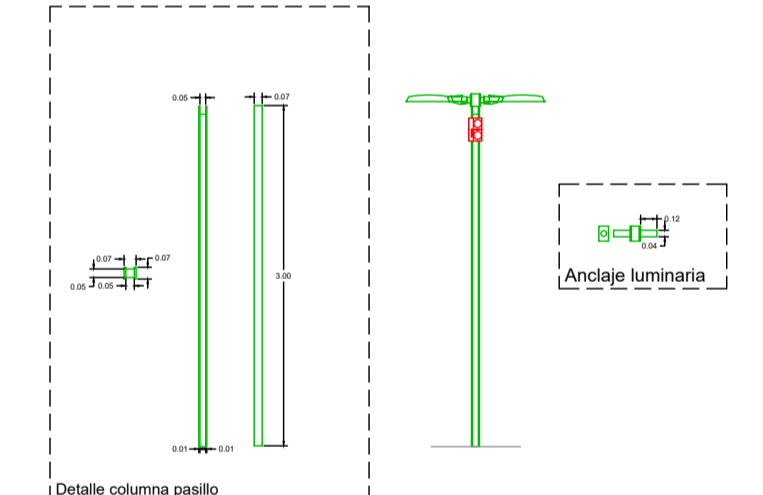
sector D



PLANO REFERENCIA

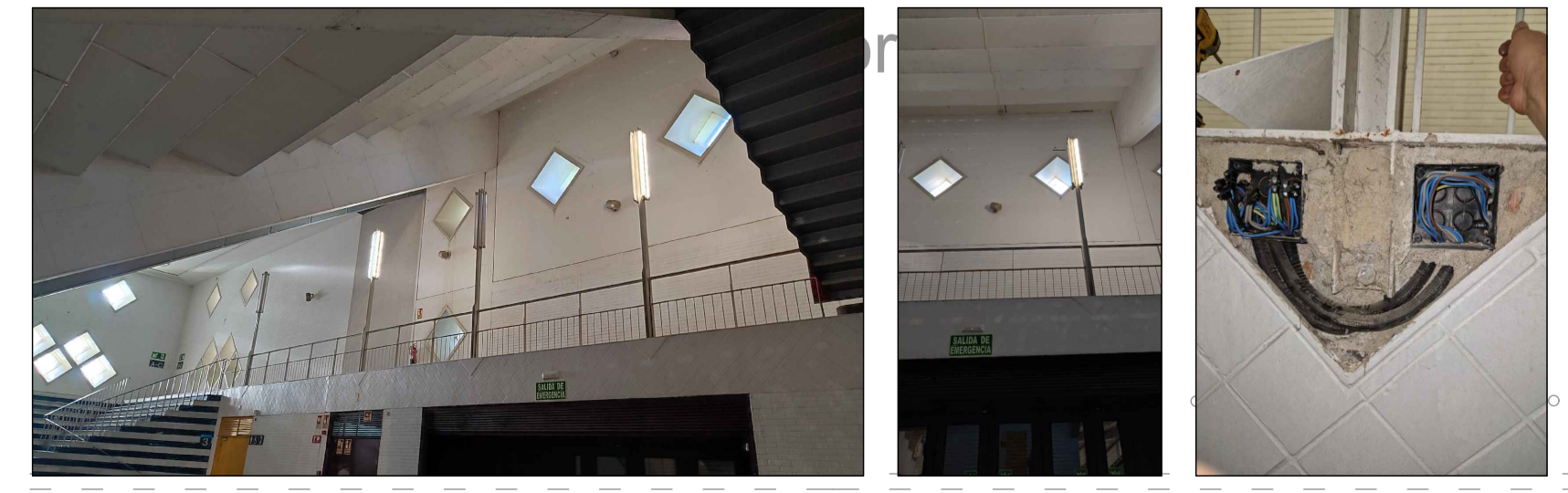


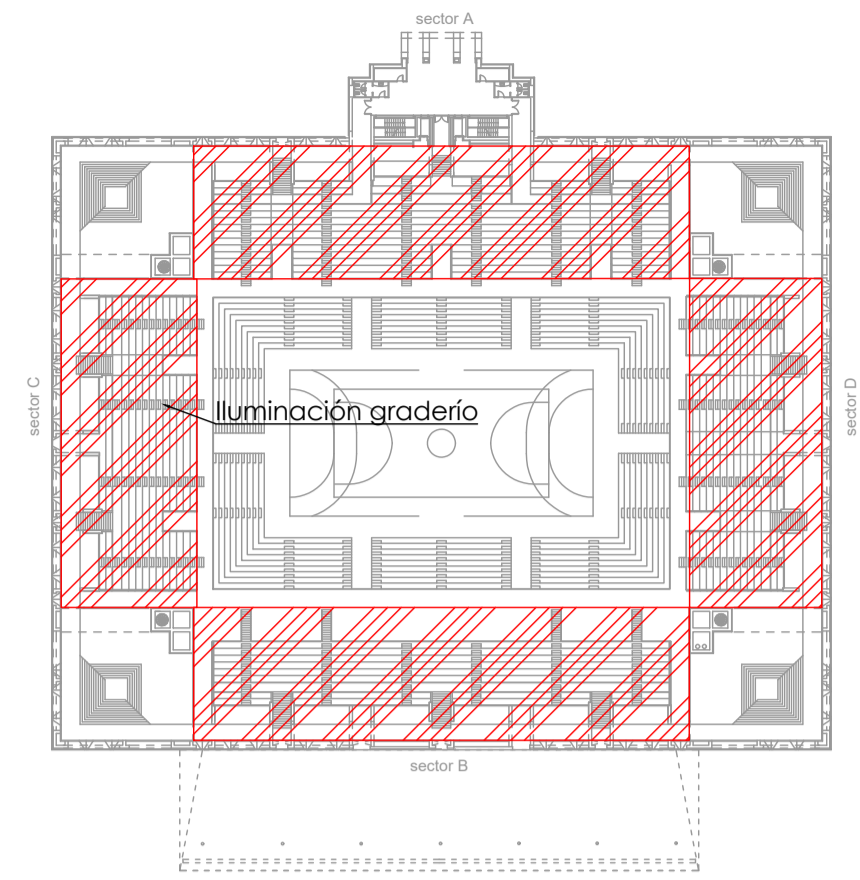
Detalle Iluminación Pasillos



LEYENDA INSTALACIÓN ILUMINACIÓN

- Cambio de luminaria, un equipo por otro, se mantiene el encendido.
- Se modifica la ubicación de las luminarias, se demuestran las existentes y se instala de alimentación, se ubican las nuevas luminarias y se realiza su alimentación hasta la caja de conexiones existentes.
- Se mantiene su sistema de encendido, interruptor o de modo controlado.
- Se modifica su sistema de encendido, se elimina el interruptor existente y se coloca detector de presencia.
- Instalación controlada desde cuadro a la que se incorpora detectores de presencia.
- Nuevo punto de luz para encendido de nuevas luminarias.
- Conexión estanco G2, 15W, L1000mm, 1800 lm, 4000K, Haz 10°
- Conexión estanco G2, 21 SW, L1200mm, 2700 lm, 4000K, Haz 10°
- Conexión estanco G2, 25 SW, L1500mm, 3400 lm, 4000K, Haz 10°
- Conexión estanco estanco, 28W, L1200mm, 3800 lm, 4000K
- Conexión estanco estanco, 39W, L1200mm, 5000 lm, 4000K
- Conexión estanco estanco, 54W, L1500mm, 7000 lm, 4000K
- Trunking tubular superficie, 30 SW, L1410mm, 4300 lm, 4000K
- Caja de conexión existente
- Downlight empotrado, LuSpace, 6W, Ø164mm, 840 lm, 4000K
- Downlight empotrado, LuSpace, 9 SW, Ø164mm, 1310 lm, 4000K
- Downlight empotrado, LuSpace, 14 SW, Ø200mm, 2000 lm, 4000K
- Downlight empotrado, GreenSpace, 6W, Ø42.5mm, 450 lm, 2700K
- Downlight empotrado, LuSpace, 6W, Ø164mm, 840 lm, 3000K
- Detector de presencia techo 300° 10 mts
- Detector de presencia esquina 180° 10 mts
- Detector de presencia pasillo 40x5 Master 2C
- Luminaria PHILIPS mod. Townura BDRP7 1 xLED94-45840 D3x2
- Luminaria PHILIPS mod. Townura BDRP7 1 xLED94-45840 D3x2
- Luminaria PHILIPS mod. Essential LVE2010 100 mA 1x80 lm 940 230V AC PCD
- Luminaria PHILIPS mod. BVR 40T16 1 xLED24-45840 D3x2
- Emergencia ATRIA N48 A + KPSP ATRIA
- Emergencia Zenit PARKIN LD AUTO TEST LD-232 IP
- Plafón - WT490C PSD 1.1200 1 xLED425840/20 20W
- Plafón - WT490C PSD 1.1200 1 xLED425840/20WB 20W
- Disolva ATRIA N48 A
- Disolva ZEILIN 4
- Disolva N40CS NB





PLANO REFERENCIA

Philips - BVP140 T45 1 xLED240-45/840 OFA52

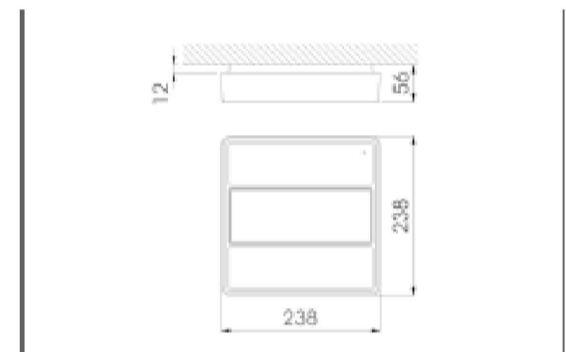


P	178.0 W
Φ <sub>lámpara</sub>	24000 lm
Φ <sub>luminaria</sub>	20243 lm
η	84,35 %
Rendimiento lumínico	113,7 lm/W
CCT	4000 K
CRI	80

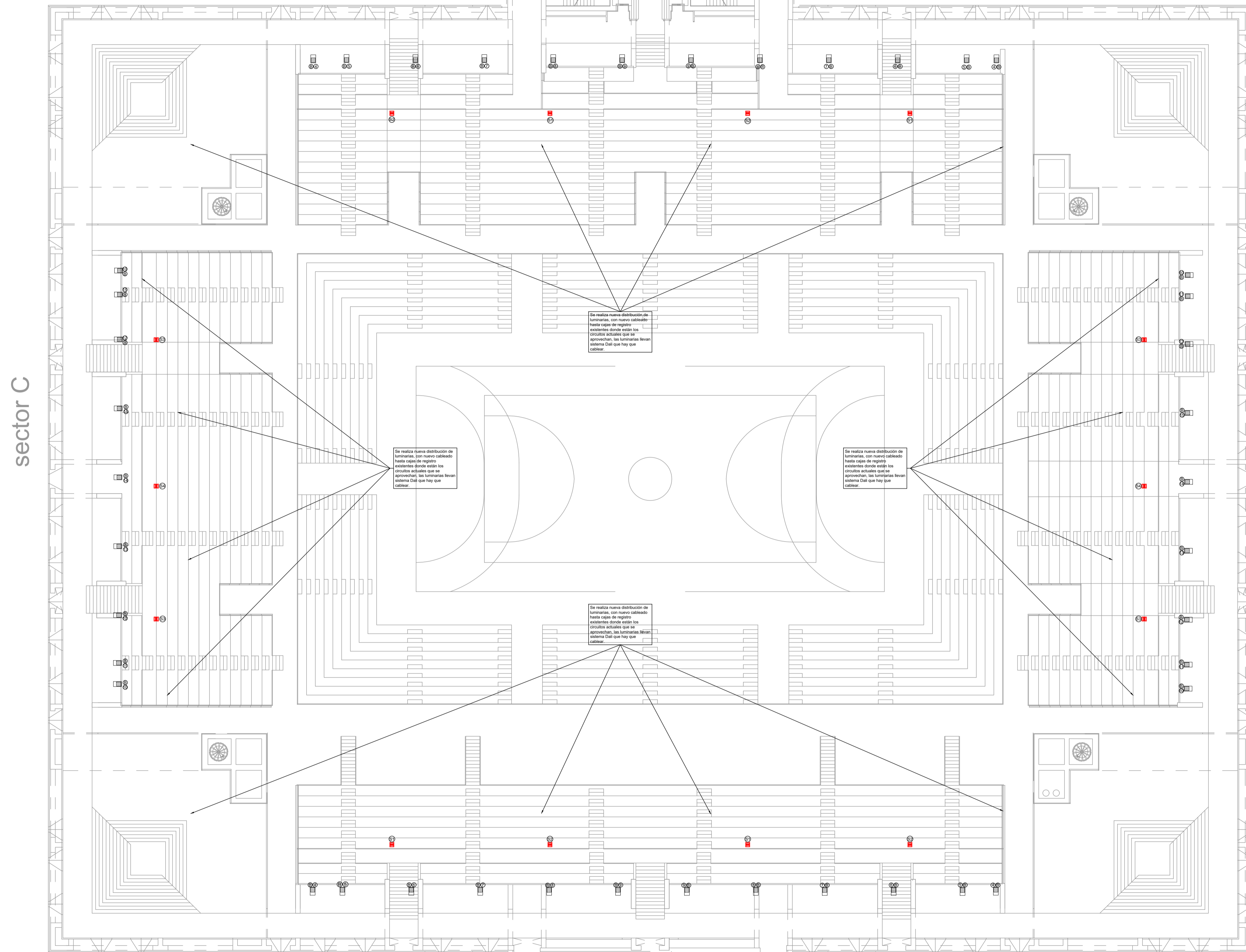
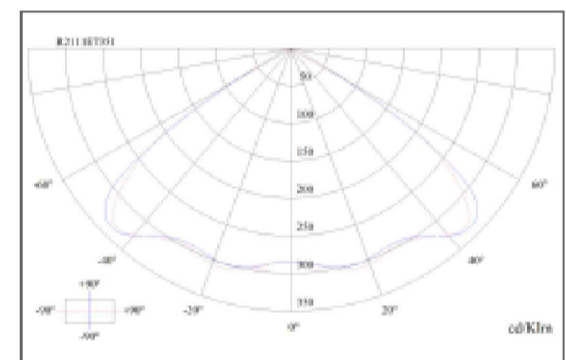
**ATRIA N48 A (AT, RAL9006)**  
Códigos: ATJ0201000



ATRIA 48 (AT, RAL9006)



ATRIA TECHO/PARED



LEYENDA INSTALACIÓN ILUMINACIÓN	
⊕	Cambio de iluminación, un equipo por otro, se mantiene el encendido
⊖	Se modifica la ubicación de las luminarias, se desmontan los existentes y se instala de alimentación, se dejan los huecos luminarios y se realiza su alimentación hasta la caja de conexiones existentes
⊕	Se mantiene su sistema de encendido, interruptor o de modo centralizado
⊖	Se modifica su sistema de encendido, se elimina el interruptor existente y se coloca detector de presencia
⊕	Nuevo punto de luz para encendido de nueva luminaria
⊖	Instalación controlada desde cuadro a la que se le incorpora detector de presencia
⊕	Cableado existente G2, 18W, L600mm, 1800 lm, 4000K, Haz 100°
⊖	Cableado existente G2, 21.5W, L1200mm, 2700 lm, 4000K, Haz 100°
⊕	Cableado existente G2, 26.5W, L1500mm, 3600 lm, 4000K, Haz 100°
⊖	Cableado existente, 28W, L1200mm, 3600 lm, 4000K
⊕	Cableado existente, 39W, L1200mm, 5000 lm, 4000K
⊖	Cableado existente, 54W, L1500mm, 7000 lm, 4000K
⊕	Traslucido tubular superior, 30.5W, L1410mm, 4300 lm, 4000K
⊖	Caja de conexión existente
⊕	Downlight empotrado, LuqSpace, Ø11, Ø164mm, 860 lm, 4000K
⊖	Downlight empotrado, LuqSpace, Ø19, Ø164mm, 1310 lm, 4000K
⊕	Downlight empotrado, LuqSpace, 18.4W, Ø200mm, 2000 lm, 4000K
⊖	Downlight empotrado, GreenSpace, 8W, Ø42.5mm, 450 lm, 2700K
⊕	Downlight empotrado, LuqSpace, Ø19, Ø164mm, 860 lm, 3000K
⊖	Detector de presencia techo 360° 10 mts
⊕	Detector de presencia pasillo 40x5 Mover 3C
⊖	Detector de presencia pasillo 40x5 Escudo
⊕	Luminaria PHILIPS mod. Tormenta BDP307 1 xLED159-45/840 DKS2
⊖	Luminaria PHILIPS mod. Tormenta BDP307 1 xLED159-45/840 DKS2
⊕	Luminaria PHILIPS mod. Essential LVE2101 800 mA 1xR8 940 230V AC PCO
⊖	Luminaria PHILIPS mod. BVP140T45 1xLED240-45/840 OFA52
⊕	Emergencia ATRIA N48 A + VORP ATRIA
⊖	Emergencia 2xM PAR50 LD AUTO TEST L D 2321P
⊕	Philips - WY40C PSU L1200 1 xLED240-840WB 25.5W
⊖	Philips - WY40C PSU L1200 1 xLED240-840WB 26W
⊕	Disolva ATRIA N48 A
⊖	Disolva Z85 LD N48 A
⊕	Disolva N40S N8